

## Minipress P



Minipress P-sarananasennuskone konekiinnitteisille saranoille. Vaatii paineilman. Saranapesä ja dyypelien reiät porataan yhdellä kerralla. Koneella voi myös asentaa saranan paikoilleen oveen paineilmalla.

**M531050S** Minipress P  
(toimitusaika noin 2 viikkoa)

Sisältää:

1 kpl	M531050	Minipress P porausyksikkö
2 kpl	MZL1250	Jatkoviivain 1250 mm
2 kpl	MZV1000	Jatkoviivaimen tuki
5 kpl	MZS2000L	Rajoitin vasen
5 kpl	MZS2000R	Rajoitin oikea
1 kpl	MZA5300	Työpöytä P
1 kpl	MZE2110	Syvyysäätyyksikkö
1 kpl	MZM0010	Puristusmatriisi 107-120°
1 kpl	ZB3502	Pora 35 mm oikeakätinen
2 kpl	ZB0803	Pora 8 mm vasenkätinen



## Minipress M



Minipress M-sarananporauskone inserta/expandokiinnitteisille saranoille. Saranapesä ja ohjausreiät porataan yhdellä kerralla. Poraus manuaalisesti käsin.

**M521050S** Minipress M  
(toimitusaika noin 2 viikkoa):

Sisältää:

1 kpl	M521050	Minipress M porausyksikkö
2 kpl	MZL1250	Jatkoviivain 1250 mm
2 kpl	MZV1000	Jatkoviivaimen tuki
5 kpl	MZS2000L	Rajoitin vasen
5 kpl	MZS2000R	Rajoitin oikea
1 kpl	MZA5200	Työpöytä M
1 kpl	MZM0010	Puristusmatriisi 107-120°
1 kpl	ZB3502	Pora 35 mm oikeakätinen
2 kpl	ZB0803	Pora 8 mm vasenkätinen

## 8-karainen porapää Minipress-koneeseen

Laatikoiden etusarjojen porapää.

**MZK8000** 8-karainen porapää

Toimitusaika n. 2 viikkoa





## 7-karainen porapää Minipress-koneeseen

**MZK1000** 7-karainen porapää  
(Toimitusaika noin 2 viikkoa)

## Lisävarusteet

Koodi	Tuote
MZL1250	Jatkoviivain 1250 mm
MZV1000	Jatkoviivaimen tuki (Tarvitaan 1 kpl/jatkoviivain)
MZS2000L	Rajoitin vasen
MZS2000R	Rajoitin oikea
MZM0010	Puristusmatriisi 107-120 asteen saranoille
MZM0017	Puristusmatriisi 170 asteen saranoille
MZM0050	Puristusmatriisi aluslevyille
MZA5200	Työpöytä Minipress M:lle
MZA5300	Työpöytä Minipress P:lle
MZE2110	Syvyysäätyyksikkö Minipress P
MZR1000	Keskitin

## Porat ja istukat



Koodi	Tuote
MZF100001	Pikaistukka
MZF1030	Poraistukka poralle
ZB0502	Pora 5 mm oikeakätinen
ZB0503	Pora 5 mm vasenkätinen
ZB0802	Pora 8 mm oikeakätinen
ZB0803	Pora 8 mm vasenkätinen
ZB1002	Pora 10 mm oikeakätinen
ZB1003	Pora 10 mm vasenkätinen
ZB3502	Pora 35 mm oikeakätinen



## Ecodrill

Ecodrill-sarananporausjigi Inserta-/Expando-kiinnitteisille saranoille. Tämä on tarkoitettu asennustyömaalla tai verstaalla käytettäväksi varatyökaluksi. Sisältää poranterät. Saranapesä ja ohjauksi-  
reiät porataan yksitellen erillisellä porakoneella.

**M311000** Ecodrill porausapulaite

## Minipress Pro

Monipuolinen porauskeskus.  
Kysy tarjous työstötarpeittesi mukaisesti.



## Boxfix M Tandembox- laatikolle

Tandembox- laatikoiden kasausjigi, jossa sivusarjat ruuvataan pohjaan kiinni. Helposti säädettävissä eri mitoille. Kiinnitys tapahtuu käsin kääntämällä.

**ZMM3350** Boxfix M

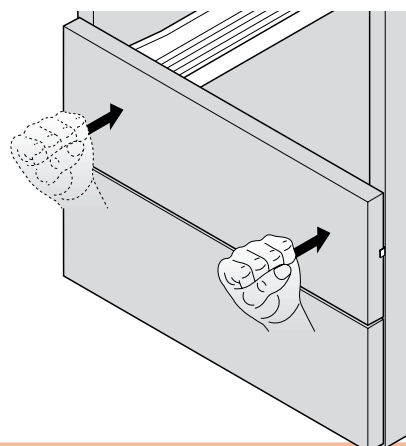
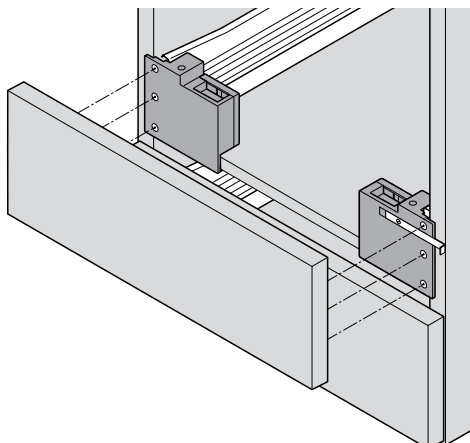
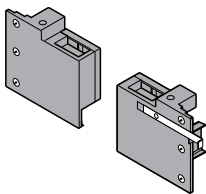


## Asennustulkit

Laatikoiden tulkki, jolla etusarjan ruuvien paikat on helppo merkitä.

**ZML1500**  
**ZML3580**

Metabox-merkintätulkki  
Tandembox-merkintätulkki



## Asennustulkki runkokiskolle

---



Metabox-laatikoiden runkokiskojen asennustulkki, jolla kiskot saadaan helposti vaakasuoraan oikealle paikalleen.

**65M3300** Asennustulkki kiskolle

## Runkokiskojen poraustulkki

---



Tulkin avulla porataan Tandem-kiskojen kiinnitysruuvien reiät.

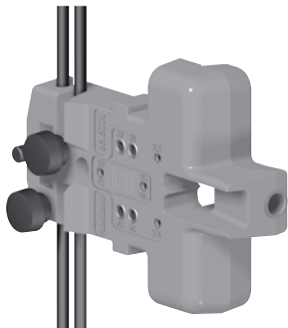
**T655000** Poraustulkki

Sisältää:

- Kisko, pituus 1000 mm
- 4 kpl merkintälevyjä
- Stopparit

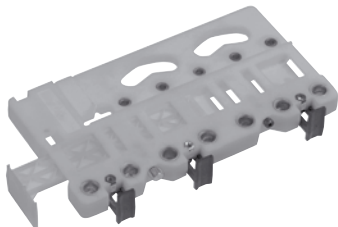
## Blumotion poraustulkki

---



Tulkin avulla porataan reikä runkoon oven Blumotion vaimentimelle.

**655000** Poraustulkki



**ZML0040** Poraus/merkintätulkki

Sisältää:

- Jigin
- Merkintäpuikon 5 ja 10 mm
- Poraussyvyys rajoittimet 5 ja 10 mm terille

Soveltuu Metabox ja Tandembox pohjien, taka- ja etusarjojen merkkaukseen ja poraukseen käsiporalla.