



Minipress P-sarananasennuskone konekiinnitteisille saranoille. Vaatii paineilman. Saranapesä ja dyypeliä reiät porataan yhdellä kerralla. Koneella voi myös asentaa saranan paikoilleen oveen paineilmalla.



Minipress P

M531050S Minipress P

- Toimitusaika n. 2 viikkoa

Sisältää:

1 kpl	M531050	Minipress P porausyksikkö
2 kpl	MZL1250	Jatkoviivain 1250 mm
2 kpl	MZV2100	Jatkoviivaimen tuki
5 kpl	MZS2000L	Rajoitin vasen
5 kpl	MZS2000R	Rajoitin oikea
1 kpl	MZA5300	Työpöytä P
1 kpl	MZE2110	Syvyysäätyyksikkö
1 kpl	MZM0040	Puristusmatriisi 107-120°
1 kpl	ZB3502	Pora 35 mm oikeakätinen
2 kpl	ZB0803	Pora 8 mm vasenkätinen
1 pari	M530720	Oven kiinnikepuristimet



Laatikoiden etusarjojen porapää.

MZK8800 8-karainen porapää

- Toimitusaika n. 2 viikkoa



9-karainen porapää Minipress-koneeseen

MZK1900 9-karainen porapää

- Toimitusaika n. 2 viikkoa

Lisävarusteet

Koodi	Tuote
MZL1250	Jatkoviivain 1250 mm
MZV2100	Jatkoviivaimen tuki (Tarvitaan 1 kpl/jatkoviivain)
MZS2000L	Rajoitin vasen
MZS2000R	Rajoitin oikea
MZM0040	Puristusmatriisi 107-120 asteen saranoille
MZM0017	Puristusmatriisi 170 asteen saranoille
MZM0050	Puristusmatriisi aluslevyille
MZA5300	Työpöytä Minipress P:lle
MZE2110	Syvyysäätyyksikkö Minipress P
MZR1000	Keskitin

- Lisävarusteiden toimitusaika n. 2 viikkoa.

Porat ja istukat



Koodi	Tuote
MZF100001	Pikaistukka
MZF1030	Poraistukka poralle
ZB0502	Pora 5 mm oikeakätinen
ZB0503	Pora 5 mm vasenkätinen
ZB0802	Pora 8 mm oikeakätinen
ZB0803	Pora 8 mm vasenkätinen
ZB080S	Pora 8 mm vasenkätinen, ilman keskipiikkiä
ZB1002	Pora 10 mm oikeakätinen
ZB1003	Pora 10 mm vasenkätinen
ZB3502	Pora 35 mm oikeakätinen
ZB350S	Pora 35 mm oikeakätinen, ilman keskipiikkiä



Minipress Pro

Monipuolinen porauskeskus.
Kysy tarjous työstötarpeittesi mukaisesti.



Boxfix M Tandembox- laatikolle

Tandembox- laatikoiden kasausjigi, jossa sivusarjat ruuvataan pohjaan kiinni. Helposti säädettävissä eri mitoille. Kiinnitys tapahtuu käsin kääntämällä.

- Toimitusaika n. 2 viikkoa

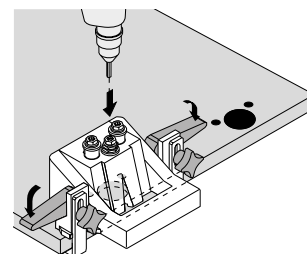
ZMM3350	Boxfix M (Sisältää yhden rajoittimen)
MZS4010	Lisärajoitin



Ecodrill

Ecodrill-sarananporausjigi Inserta-/Expando-kiinnitteisille saranoille. Tämä on tarkoitettu asennustyömaalla tai verstaalla käytettäväksi varatyökaluksi. Sisältää poranterät. Saranapesä ja ohjausreiät porataan yksitellen erillisellä porakoneella.

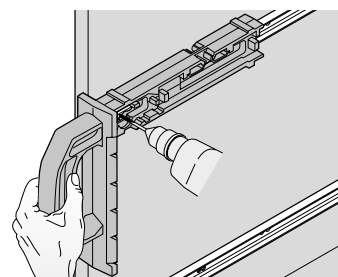
M311000 Ecodrill porausapulaite



Asennustulkki runkokiskolle

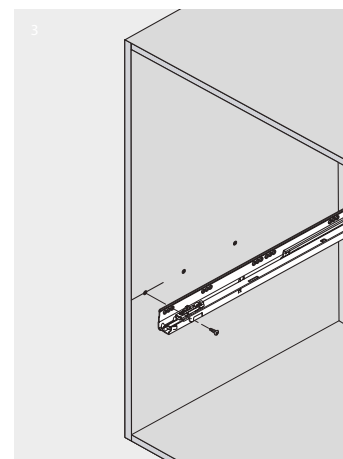
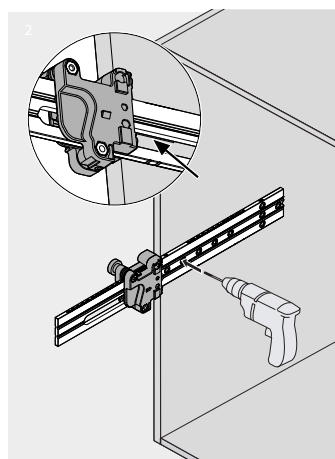
Metabox-laatikoiden runkokiskojen asennustulkki, jolla kiskot saadaan helposti vaakasuoraan oikealle paikalleen.

65M3300 Asennustulkki kiskolle



651051 Yleisporausjigi

I



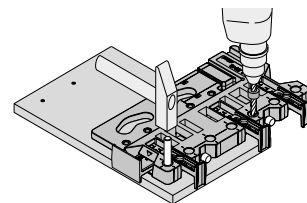


ZML0040 Poraus/merkintätulkki

Sisältää:

- Jigin
- Merkintäpuikon 5 ja 10 mm
- Poraussyvyys rajoittimet 5 ja 10 mm terille

Soveltuu Metabox ja Tandembox pohjien, taka- ja etusarjojen merkkaukseen ja poraukseen käsiporralla.



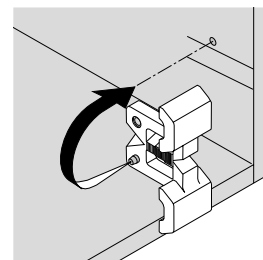
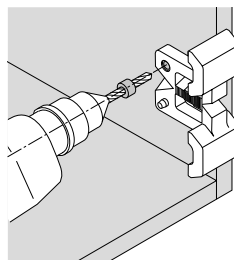
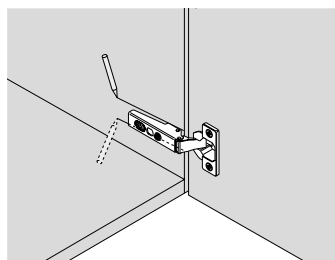
Dynalog

Dynalog on käyttäjäystävällinen, sähköinen katalogi ja suunnitteluohjelma. Ohjelman avulla voidaan tehdä mitoitukset niin perus- kuin erikoiskaapeillekin. Dynalog tarjoaa täydelliset mitoitukset ja osaluettelot seuraaville tuotteille:

- Metabox
- Tandembox / Servo-Drive
- Tandem / Servo-Drive
- Saranointisysteemit
- Aventos / Servo-Drive



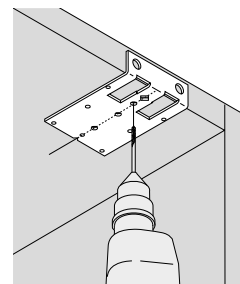
655070 Poraustulkki aluslevylle

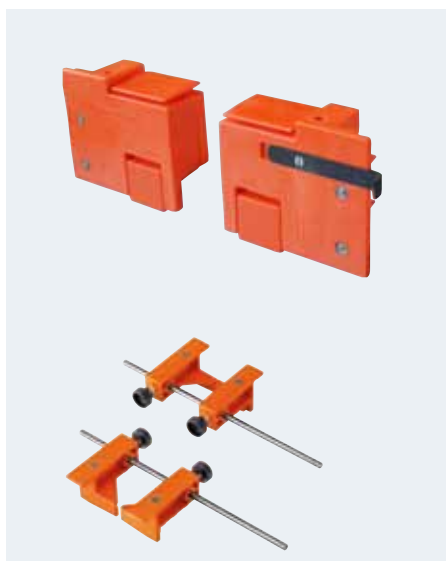


Tilattavat jigat, toimitusaika n. 2 viikkoa



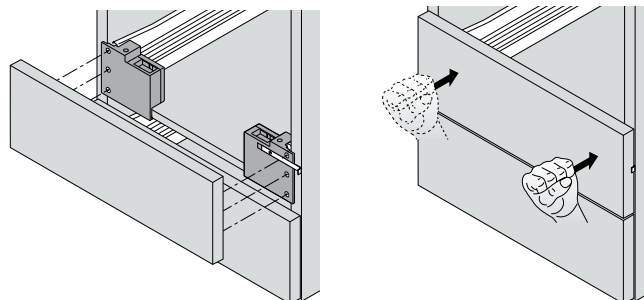
655310 Poraustulkki aluslevylle





- ZML1500 Metabox-merkintätulkki
- ZML3580 Tandembox-merkintätulkki
- ZML3600 Reelingin merkintätulkki edellisiin

• Laatikoiden tulkki, jolla etusarjan ruuvien paikat on helppo merkitä.



- 655050 Poraustulkki Tip On Tandembox



- ZML1090 Poraustulkki ServoDrive liikevaimentimelle



- ZML1150 Poraustulkki ServoDrive kiinnikkeille



- M312000 Porausapulaite Aventos Servodrive-kytkimelle

