

KIINNITYSVAIHTOEHDOT OVEEN

INSERTA



- Työkaluton asennus oveen.
- Helppo irrottaa. Oveen ei jää muoviosia.
- Saranat ja ovet voi toimittaa erillään. Nopea ja yksinkertainen kiinnittää.

EXPANDO



- Ei kateissa olevia osia.
- Paisuvat holkit ja pikakierteiset ruuvit mahdollistavat nopean asennuksen. Holkit on helppo irrottaa tarvittaessa.

KONEKIINNITYS



- Nopea kiinnittää, vaatii erillisen Minipress- kiinnityskoneen tai vastaavan saranointikoneen.

RUUVIKIINNITYS



- Tarvitsee vain 35 mm pesäporauksen ja erilliset kiinnitysruuvit.

KIINNITYS ALUSLEVYYN



CLIP

- Työkaluton asennus aluslevyyn.
- Helppo asentaa! Asennusajassa yli 30 % säästö.
- Kolme lukitustankoa takaa tarkan ja lujan kiinnityksen aluslevyyn.
- "CLIP" ääni kertoo saranan kiinnittymisen aluslevyyn, tämä on turvallisuutta.



VAIMENNUSVAIHTOEHDOT

VAIMENNIN INTEGROITU PESÄÄN



- Saranapesään sijoitetusta huipputeknologiasta huolimatta saranan koko ja muotoilu ei eroa muista Clip Top-sarjan saranoista.
- Clip Top Blumotion on suunniteltu aukeamaan ja sulkeutumaan 200.000 kertaa, joka käytännössä tarkoittaa huonekalun koko käyttöikä.
- Pienissä ja kevyissä ovissa Blumotion-vaimennus voidaan kytkeä pois päältä toisesta saranasta. Se käy yksinkertaisesti saranpesässä sijaitsevaa kytkintä liu'uttamalla ja sulkemalla ovi kertaalleen.

VAIMENNIN KIINNITETYNÄ SARANAN VARTEEN



SARANATYYPIT



Päätty

Välisivu

Sisäänmenevä

110° Avautuvat Clip Top- ja Clip Top Blumotion-saranat

(Nimikeryhmä 01020)



- Clip Top saranat ovat asennusystävällisiä. Säädöt säilyvät irrottamisen aikanakin. Saranan irrottamisessa ja kiinnityksessä aluslevyyn ei tarvita lainkaan työkaluja.
- Blumotion versiossa pesään on integroitu vaimenninmekanismi. Vaimennin voidaan kytkeä päälle tai pois saranasta.
- Saranat ovat kokometallisia. Pesän halkaisija on 35 mm ja poraussyvyys 13,0 mm.
- Ovet toimivat paksuillakin ovilla, aina ovipaksuuteen 24 mm asti.
- Clip Top- saranoiden ominaisuutena on oven syvyysäättö kiinnityksiä irrottamatta simpukkaruuvien avulla.
- Kiinnitys oveen suoritetaan ruuvilla, erillisellä Minipress-koneella (kts. sivu 236), Expando-ruuvilla tai Inserta-kiinnityksellä.
- Saranan kiinnitys aluslevyyn Clip-mekanismeilla.
- Clip Top edustaa saranoiden ehdotonta huippua.

| Koodi | Nimi | Blumotion vaimennus | Kiinnitystapa | Avautumiskulma | Pakkausko |
|-----------|-----------------------|---------------------|---------------|----------------|-----------|
| 71B359 | Clip Top 110° pääty | Kyllä | Inserta | 110° | 1 |
| 71B359TP | Clip Top 110° pääty | Kyllä | Inserta | 110° | 250 |
| 71B358E | Clip Top 110° pääty | Kyllä | Expando | 110° | 1 |
| 71B358ETP | Clip Top 110° pääty | Kyllä | Expando | 110° | 250 |
| 71B355 | Clip Top 110° pääty | Kyllä | Ruuvi | 110° | 1 |
| 71B355TP | Clip Top 110° pääty | Kyllä | Ruuvi | 110° | 250 |
| 71B358 | Clip Top 110° pääty | Kyllä | Kone | 110° | 1 |
| 71B358TP | Clip Top 110° pääty | Kyllä | Kone | 110° | 250 |
| 71T359 | Clip Top 110° pääty | Ei | Inserta | 110° | 1 |
| 71T359TP | Clip Top 110° pääty | Ei | Inserta | 110° | 250 |
| 71T358E | Clip Top 110° pääty | Ei | Expando | 110° | 1 |
| 71T358ETP | Clip Top 110° pääty | Ei | Expando | 110° | 250 |
| 71T355 | Clip Top 110° pääty | Ei | Ruuvi | 110° | 1 |
| 71T355TP | Clip Top 110° pääty | Ei | Ruuvi | 110° | 250 |
| 71T358 | Clip Top 110° pääty | Ei | Kone | 110° | 1 |
| 71T358TP | Clip Top 110° pääty | Ei | Kone | 110° | 250 |
| 71B369 | Clip Top välisivu | Kyllä | Inserta | 110° | 1 |
| 71B369TP | Clip Top välisivu | Kyllä | Inserta | 110° | 50 |
| 71B368E | Clip Top välisivu | Kyllä | Expando | 110° | 1 |
| 71B368ETP | Clip Top välisivu | Kyllä | Expando | 110° | 250 |
| 71B379 | Clip Top sisäänmenevä | Kyllä | Inserta | 110° | 1 |
| 71B379TP | Clip Top sisäänmenevä | Kyllä | Inserta | 110° | 50 |
| 71B378E | Clip Top sisäänmenevä | Kyllä | Expando | 110° | 1 |
| 71B378ETP | Clip Top sisäänmenevä | Kyllä | Expando | 110° | 250 |

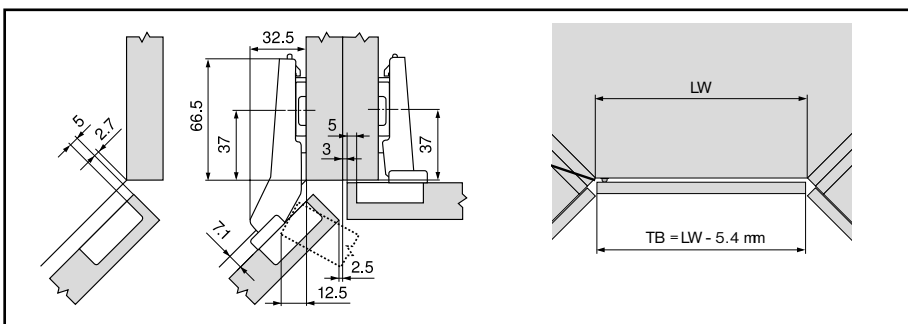
- TP loppuiset koodit täysin tehdaspakkauksin.

Vaimennetut Clip Top Blumotion-erikoissaranat

(Nimikerymä 01020)



- Kulmakaapissa ei tarvita erillisiä saranan kiinnityslistoja vaan vakiosivu sopii myös kulmakaapille.
- Saranapesä on näissä saranoissa terästä. Kiinnitys oveen Expando-ruuvilla tai Inserta-kiinnityksellä.
- Poraussyvyys oveen 13 mm. Pesän halkaisija on 35 mm.
- Clip Top-saranoiden oven syvyyssäätö tehdään simpukkaruuvin avulla kiinnityksiä irrottamatta.
- Saranan kiinnitys aluslevyyn Clip-mekanismissa.
- "Pesään on integroitu vaimenninmekanismi. Vaimennin voidaan kytkeä päälle tai pois saranasta.

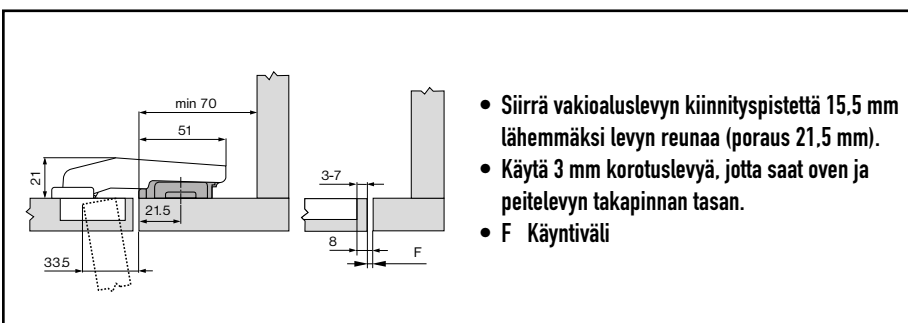


| Koodi | Nimi | Blumotion vaimennus | Kiinnitystapa | Pakkausko |
|------------|----------------------------------|---------------------|---------------|-----------|
| 79B3588E | Clip Top kulmakaapin sarana 45 ° | Kyllä | Expando | 1 |
| 79B3588ETP | Clip Top kulmakaapin sarana 45 ° | Kyllä | Expando | 250 |
| 79B3598 | Clip Top kulmakaapin sarana 45 ° | Kyllä | Inserta | 1 |
| 79B3598TP | Clip Top kulmakaapin sarana 45 ° | Kyllä | Inserta | 50 |

- TP loppuiset koodit täysin tehdaspakkauksin.



- Kulmakaapissa ei tarvita erillisiä saranan kiinnityslistoja vaan saranan aluslevy kiinnitetään suoraan peitelevyyn.
- Saranapesä on näissä saranoissa terästä. Kiinnitys oveen Expando-ruuvilla tai Inserta-kiinnityksellä.
- Poraussyvyys oveen 13 mm. Pesän halkaisija on 35 mm.
- Clip Top-saranoiden ominaisuutena on oven syvyyssäätö kiinnityksiä irrottamatta simpukkaruuvin avulla.
- Saranan kiinnitys aluslevyyn Clip-mekanismissa.
- "Pesään on integroitu vaimenninmekanismi. Vaimennin voidaan kytkeä päälle tai pois saranasta.



- Siirrä vakioaluslevyn kiinnityspistettä 15,5 mm lähemmäksi levyn reunaan (poraus 21,5 mm).
- Käytä 3 mm korotuslevyä, jotta saat oven ja peitelevyn takapinnan tasan.
- F Käyntiväli

| Koodi | Nimi | Blumotion vaimennus | Kiinnitystapa | Pakkausko |
|-----------|---|---------------------|---------------|-----------|
| 79B958E | Clip Top Blumotion peitelevysarana 95 ° | Kyllä | Expando | 1 |
| 79B958ETP | Clip Top Blumotion peitelevysarana 95 ° | Kyllä | Expando | 250 |
| 79B959 | Clip Top Blumotion peitelevysarana 95 ° | Kyllä | Inserta | 1 |
| 79B959TP | Clip Top Blumotion peitelevysarana 95 ° | Kyllä | Inserta | 50 |

- TP loppuiset koodit täysin tehdaspakkauksin.

107° Avautuvat Clip Top saranat

(Nimikeryhmä 01020)



- Clip-saranat ovat asennusystävällisiä. Säädot säilyvät irrottamisen aikanakin. Saranan irrottamisessa ja kiinnityksessä aluslevyyn ei tarvita lainkaan työkaluja.
- Pesä peittää porausreiän kokonaan ja pesässä on kaulus peittämään rispaantuneen reiän.
- Luonnollisesti saranat ovat kokometallisia. Pesän halkaisija on 35 mm ja poraussyvyys 11,5 mm.
- Clip Top- saranoiden ominaisuutena on oven syvyysäättö kiinnityksiä irrottamatta simpukkaruuvien avulla.
- Kiinnitys oveen suoritetaan ruuvilla, erillisellä Minipress-koneella (kts. sivu 236), Expando-ruuvilla tai Inserta-kiinnityksellä.
- Saranan kiinnitys aluslevyyn Clip-mekanismeilla.
- Clip Top edustaa saranoiden ehdotonta huippua.

| Koodi | Nimi | Kiinnitystapa | Avautumiskulma | Pakkausko |
|-----------|----------------------------------|---------------|----------------|-----------|
| 75T155 | Päätysivusarana, Top-varrella | Ruuvi | 107° | 1 |
| 75T155TP | Päätysivusarana, Top-varrella | Ruuvi | 107° | 250 |
| 75T158 | Päätysivusarana, Top-varrella | Kone | 107° | 1 |
| 75T158TP | Päätysivusarana, Top-varrella | Kone | 107° | 250 |
| 75T159 | Päätysivusarana, Top-varrella | Inserta | 107° | 1 |
| 75T159TP | Päätysivusarana, Top-varrella | Inserta | 107° | 250 |
| 75T158E | Päätysivusarana, Top-varrella | Expando | 107° | 1 |
| 75T158ETP | Päätysivusarana, Top-varrella | Expando | 107° | 250 |
| 75T168E | Välisivusarana, Top-varrella | Expando | 107° | 1 |
| 75T168ETP | Välisivusarana, Top-varrella | Expando | 107° | 250 |
| 75T178E | Sisäänmeneväsarana, Top-varrella | Expando | 107° | 1 |
| 75T178ETP | Sisäänmeneväsarana, Top-varrella | Expando | 107° | 250 |

- TP loppuiset koodit täysin tehdaspakkauksin.
- Saranahidastimet alkaen sivulta 26.

120° Avautuvat Clip Top saranat

(Nimikeryhmä 01020)



- Clip-saranat ovat asennusystävällisiä. Säädot säilyvät irrottamisen aikanakin. Saranan irrottamisessa ja kiinnityksessä aluslevyyn ei tarvita lainkaan työkaluja.
- Pesä peittää porausreiän kokonaan ja pesässä on kaulus peittämään rispaantuneen reiän.
- Luonnollisesti saranat ovat kokometallisia. Pesän halkaisija on 35 mm ja poraussyvyys 12,6 mm.
- Clip Top-saranoiden ominaisuutena on oven syvyyssäättö kiinnityksiä irrottamatta simpukkaruuvien avulla.
- Kiinnitys oveen suoritetaan ruuvilla, erillisellä Minipress-koneella (kts. sivu 236), Expando-ruuvilla tai Inserta-kiinnityksellä.
- Saranan kiinnitys aluslevyyn Clip-mekanismilla.
- Clip Top edustaa saranoiden ehdotonta huippua.

| Koodi | Nimi | Kiinnitystapa | Avautumiskulma | Pakkauskoko |
|-----------|---|---------------|----------------|-------------|
| 71T555 | Päätysivusarana, Top-varrella | Ruuvi | 120° | 1 |
| 71T555TP | Päätysivusarana, Top-varrella | Ruuvi | 120° | 250 |
| 71T558 | Päätysivusarana, Top-varrella | Kone | 120° | 1 |
| 71T558TP | Päätysivusarana, Top-varrella | Kone | 120° | 250 |
| 71T559 | Päätysivusarana, Top-varrella | Inserta | 120° | 1 |
| 71T559TP | Päätysivusarana, Top-varrella | Inserta | 120° | 250 |
| 71T558E | Päätysivusarana, Top-varrella | Expando | 120° | 1 |
| 71T558ETP | Päätysivusarana, Top-varrella | Expando | 120° | 250 |
| 70T559 | Päätysivusarana, Top-varrella, salvaton | Inserta | 120° | 1 |
| 70T559TP | Päätysivusarana, Top-varrella, salvaton | Inserta | 120° | 50 |
| 70T558E | Päätysivusarana, Top-varrella, salvaton | Expando | 120° | 1 |
| 70T558ETP | Päätysivusarana, Top-varrella, salvaton | Expando | 120° | 50 |

- TP loppuiset koodit täysin tehdaspakkauksin.
- Saranahidastimet alkaen sivulta 26.

170° Avautuvat Clip Top saranat

(Nimikeryhmä 01020)



- Kun tarvitaan suurta avautumiskulmaa, niin ratkaisu löytyy 170 ° avautuvista saranoista.
- Saranapesä on näissä saranoissa terästä.
- Kiinnitys oveen suoritetaan ruuvilla, erillisellä Minipress-koneella (kts. sivu 236), Expando-ruuvilla tai Inserta-kiinnityksellä.
- Poraussyvyys oveen sarananpesälle on 10,5 mm. Pesän halkaisija on 35 mm.
- Clip Top-saranoiden ominaisuutena on oven syvyyssäätö kiinnityksiä irrottamatta simpukkaruuvien avulla.

| Koodi | Nimi | Kiinnitystapa | Avautumiskulma | Pakkauskoko |
|-----------|-------------------------------|---------------|----------------|-------------|
| 71T655 | Päätysivusarana, Top-varrella | Ruuvi | 170° | 1 |
| 71T655TP | Päätysivusarana, Top-varrella | Ruuvi | 170° | 125 |
| 71T658 | Päätysivusarana, Top-varrella | Kone | 170° | 1 |
| 71T658TP | Päätysivusarana, Top-varrella | Kone | 170° | 125 |
| 71T658E | Päätysivusarana, Top-varrella | Expando | 170° | 1 |
| 71T658ETP | Päätysivusarana, Top-varrella | Expando | 170° | 125 |
| 71T654 | Päätysivusarana, Top-varrella | Inserta | 170° | 1 |
| 71T654TP | Päätysivusarana, Top-varrella | Inserta | 170° | 125 |
| 71T668 | Välisivusarana, Top-varrella | Kone | 170° | 1 |
| 71T668TP | Välisivusarana, Top-varrella | Kone | 170° | 25 |

- TP loppuiset koodit täysin tehdaspakkauksin.
- Saranahidastimet alkaen sivulta 26.

i

- **VAROITUS !**
- Mikäli kalusteissa, joissa pienet lapset voivat päästä käsiksi saranoihin käytetään standardin mukaisia 170 ° saranoita, on huomioitava, että pienikokoiset sormet on mahdollista laittaa saranan mekanismin väliin.
- Tällaisissa tapauksissa ovet tulisi varustaa lapsilukoilla tai käyttää erikoissaranaa (kts. sivu 20).

45° Kulmakaapin Clip Top saranat

(Nimikeryhmä 01020)

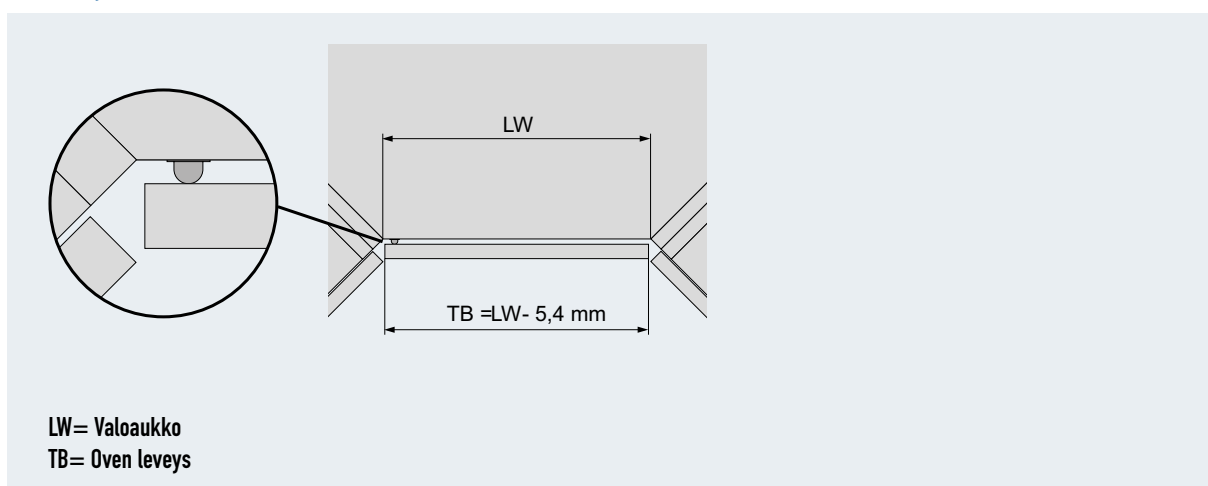


- Kulmakaapissa ei tarvita erillisiä saranan kiinnityslistoja vaan vakiosivu sopii myös kulmakaapille.
- Saranapesä on näissä saranoissa terästä. Kiinnitys oveen ruuvilla, Expando-ruuvilla tai Inserta-kiinnityksellä.
- Poraussyvyys oveen 12,5 mm. Pesän halkaisija on 35 mm.
- Clip Top-saranoiden ominaisuutena on oven syvyyssäätö kiinnityksiä irrottamatta simpukkaruuvien avulla.
- Saranan kiinnitys aluslevyyn Clip-mekanismilla.

| Koodi | Nimi | Kiinnitystapa | Avautumiskulma | Pakkauskoko |
|-----------|------------------------------------|---------------|----------------|-------------|
| 79T555 | Kulmakaapinsarana 45° Top-varrella | Ruuvi | 110° | 1 |
| 79T555TP | Kulmakaapinsarana 45° Top-varrella | Ruuvi | 110° | 50 |
| 79T558E | Kulmakaapinsarana 45° Top-varrella | Expando | 110° | 1 |
| 79T558ETP | Kulmakaapinsarana 45° Top-varrella | Expando | 110° | 250 |
| 79T559 | Kulmakaapinsarana 45° Top-varrella | Inserta | 110° | 1 |
| 79T559TP | Kulmakaapinsarana 45° Top-varrella | Inserta | 110° | 50 |

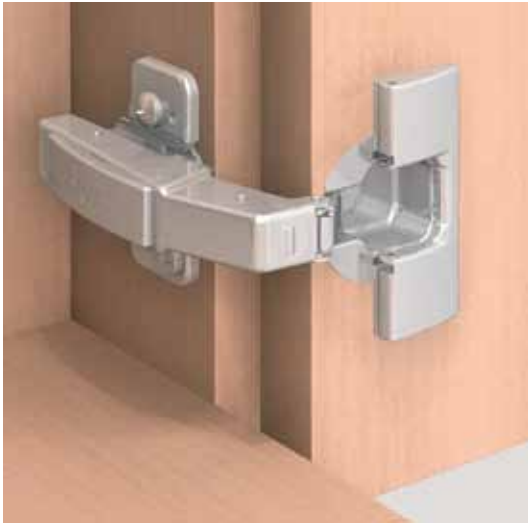
- TP loppuiset koodit täysin tehdaspakkauksin.
- Saranahidastimet alkaen sivulta 26.

Oven leveys



Peitelevykulmakaapin Clip Top saranat

(Nimikeryhmä 01020)



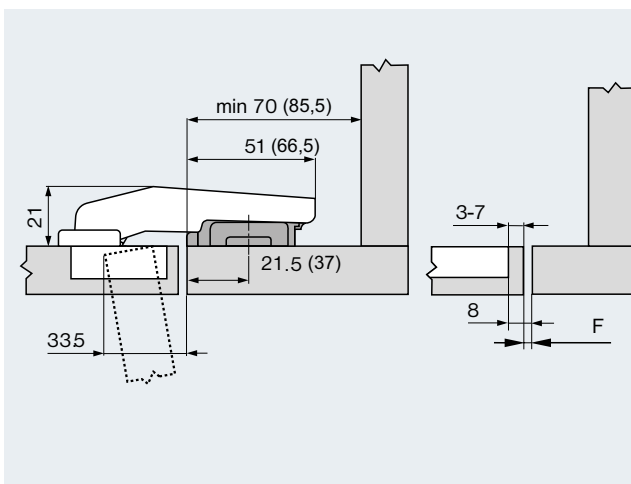
- Kulmakaapissa ei tarvita erillisiä saranan kiinnityslistoja vaan saranan aluslevy kiinnitetään suoraan peitelevyyn.
- Saranapesä on näissä saranoissa terästä. Kiinnitys oveen ruuvilla, Expando-ruuvilla tai Inserta-kiinnityksellä.
- Poraussyvyys oveen 12 mm. Pesän halkaisija on 35 mm.
- Clip Top-saranoiden ominaisuutena on oven syvyyssäätö kiinnityksiä irrottamatta simpukkaruuvien avulla.
- Saranan kiinnitys aluslevyyn Clip-mekanismissa.



| Koodi | Nimi | Kiinnitystapa | Avautumiskulma | Pakkauskoko |
|--------------|--------------------------------------|---------------|----------------|-------------|
| 79T955 | Peitelevysarana, Top-varrella | Ruuvi | 95° | 1 |
| 79T955TP | Peitelevysarana, Top-varrella | Ruuvi | 95° | 50 |
| 79T958E | Peitelevysarana, Top-varrella | Expando | 95° | 1 |
| 79T958ETP | Peitelevysarana, Top-varrella | Expando | 95° | 250 |
| 79T959 | Peitelevysarana, Top-varrella | Inserta | 95° | 1 |
| 79T959TP | Peitelevysarana, Top-varrella | Inserta | 95° | 50 |
| 79T9490B37 | Peitelevysarana, Top-varrella, pitkä | Inserta | 95° | 1 |
| 79T9490B37TP | Peitelevysarana, Top-varrella, pitkä | Inserta | 95° | 50 |

- TP loppuiset koodit täysin tehdaspakkauksin.

Aluslevyn mitoitus



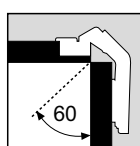
- Siirrä vakioaluslevyn kiinnityspistettä 15,5 mm lähemmäksi levyn reunaa (poraus 21,5 mm).
- Saranalla 79T9490B37 aluslevyn poraus reunasta 37 mm.
- Käytä 3 mm korotuslevyä, jotta saat oven ja peitelevyn takapinnan tasan.
- F Käyntiväli

Taiteoven Clip-saranat

(Nimikeryhmä 01020)



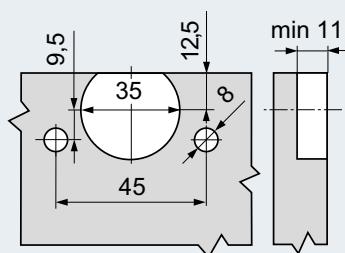
- Kulmakaapissa voi unohtaa erilliset listat ja pianosaranat. Tällä saranalla kulmakaapin ovi on helppo asentaa ja säätää.
- Saranapesä on näissä saranoissa valettua metallia. Kiinnitys oveen ruuvilla tai Expandoruuvikiinnityksellä.
- Poraussyvyys oveen 11 mm. Pesän halkaisija on 35 mm.
- Clip Top-saranoiden ominaisuutena on oven syvyysäättö kiinnityksiä irrottamatta simpukkaruuvien avulla.



| Koodi | Nimi | Kiinnitystapa | Avautumiskulma | Pakkauskoko |
|-----------|------------------------------|---------------|----------------|-------------|
| 79T850 | Taiteovisarana, Top-varrella | Ruuvi | 60° | 1 |
| 79T850TP | Taiteovisarana, Top-varrella | Ruuvi | 60° | 25 |
| 79T853E | Taiteovisarana, Top-varrella | Expando | 60° | 1 |
| 79T853ETP | Taiteovisarana, Top-varrella | Expando | 60° | 125 |

- TP loppuiset koodit täysin tehdaspakkauksin.

Pesän poraus



Peilioven Cristallo Clip Top-saranat

(Nimikeryhmä 01020)



- CRISTALLO on käänteentekevä ratkaisu lasi- ja peiliovien saranointiin. Sarana kiinnitetään lasiin tai peiliin erikoisliimalla kiinnitettyyn adapteriin.
- Avautumiskulma on 125°, porauksia lasiin/peiliin ei tarvita.
- Aluslevyksi valitaan 28 mm etureunaporausten aluslevy 173L830, jos se asennetaan normaalisti 37 mm aluslevyä varten porattuihin systeimiruuvireikiin.
- Lisäksi tarvitaan adapteri, joka toimitetaan valmiiksi oveen liimattuna. (AH22 katso Ovet ja Tasot 1.3.2011 hinnasto sivu 100.)
- Clip Top-saranoiden ominaisuutena on oven syvyyssäätö kiinnityksiä irrottamatta simpukkaruuvien avulla.

| Koodi | Nimi | Kiinnitystapa | Avautumiskulma | Pakkauskoko |
|------------|--|---------------|----------------|-------------|
| 79C4500T | Cristallo lasiovensarana, salvalla, Top-varrella | Clip | 125 ° | 1 |
| 79C4500TTP | Cristallo lasiovensarana, salvalla, Top-varrella | Clip | 125 ° | 125 |
| 78C4500T | Cristallo lasiovensarana, salvaton, Top-varrella | Clip | 125 ° | 1 |
| 78C4500TTP | Cristallo lasiovensarana, salvaton, Top-varrella | Clip | 125 ° | 125 |

- TP loppuiset koodit täysin tehdaspakkauksin.
- Saranahidastimet alkaen sivulta 26.

Lasioven Clip-saranat

(Nimikeryhmä 01020)



- Sarana tarvitsee lasiin halkaisijaltaan 26 mm reiän.
- Lasinpaksuus 4,5–7 mm.
- Avautumiskulma lasisaranassa on 94 °.
- Saranan kiinnitys aluslevyyn Clip-mekanismilla.
- Peitelevyjä on saatavana kromin ja mattanikkelin värisinä
- Clip Top-saranoiden ominaisuutena on oven syvyyssäätö kiinnityksiä irrottamatta simpukkaruuvien avulla.
- Muita peitelevyvärejä tehdastoimituksena, toimitusaika 2–3 viikkoa.

| Koodi | Nimi | Kiinnitystapa | Avautumiskulma | Pakkauskoko |
|-------------|--|---------------|----------------|-------------|
| 75T410 | Lasioven päätysivusarana 26 mm, Top-varrella | Ruuvi | 94 ° | 1 |
| 75T410TP | Lasioven päätysivusarana 26 mm, Top-varrella | Ruuvi | 94 ° | 50 |
| 84414KR | Peitelevy, kromi, pyöreä, 31 mm | | | 1 |
| 84414KRTP | Peitelevy, kromi, pyöreä, 31 mm | | | 50 |
| 84414MANI | Peitelevy, mattanikeli, pyöreä, 31 mm | | | 1 |
| 84414MANITP | Peitelevy, mattanikeli, pyöreä, 31 mm | | | 50 |

- TP loppuiset koodit täysin tehdaspakkauksin.

Alumiinikehäoven Clip Top sarana

(Nimikeryhmä 01020)



- Tässäkin erikoissaranassa on helppokäyttöinen Clip-toiminto, joten säädöt säilyvät irrottamisenkin aikana. Saranan irrottamisessa ja kiinnityksessä aluslevyyn ei tarvita lainkaan työkaluja.
- Avautumiskulma tässä saranassa on 120°. Luonnollisesti sarana on kokometallia.
- Clip Top-saranoiden ominaisuutena on oven syvyyssäättö kiinnityksiä irrottamatta simpukkaruuvien avulla.



- Tässä mallissa saranaan on integroitu vastinlevy Blumotion vaimenninta varten.
- Vaimennin (973A) tilattava erikseen.

| Koodi | Nimi | Kiinnitystapa | Avautumiskulma | Pakkauskoko |
|------------|---|---------------|----------------|-------------|
| 73T550A | Alumiinikehäoven päätysivusarana | Clip | 120° | 1 |
| 73T550ATP | Alumiinikehäoven päätysivusarana | Clip | 120° | 50 |
| 73T550AB | Alumiinikehäoven päätysivusarana, Blumotion | Clip | 120° | 1 |
| 73T550ABTP | Alumiinikehäoven päätysivusarana, Blumotion | Clip | 120° | 50 |

- TP loppuiset koodit täysin tehdaspakkauksin.
- Saranahidastimet alkaen sivulta 26.
- Saranat sisältävät 2 kiinnitysruuvia.

Profiilioven Clip Top sarana

(Nimikeryhmä 01020)



- Profiilioven saranaa tarvitaan, kun ovi on erityisen paksu. Oven paksuus voi olla jopa 32 mm.
- Avautumiskulma tällä saranalla on 94°.
- Tarvittava porausryvyys oveen sarananpesälle on 12 mm. Pesän halkaisija on 35 mm.
- Clip Top-saranoiden ominaisuutena on oven syvyyssäätö kiinnityksiä irrottamatta simpukkaruuvien avulla.

| Koodi | Nimi | Kiinnitystapa | Avautumiskulma | Pakkauskoko |
|----------|------------------------------|---------------|----------------|-------------|
| 71T955 | Profiilioven päätysivusarana | Ruuvi | 95° | 1 |
| 71T955TP | Profiilioven päätysivusarana | Ruuvi | 95° | 250 |

- TP loppuiset koodit täysin tehdaspakkauksin.

Integroidun jääkaapinoven Modul-sarana

(Nimikeryhmä 01010)



- Jääkaapinoven saranaa käytetään integroitujen jääkaappien kanssa.
- Oven paksuus voi olla jopa 30 mm.
- Avautumiskulma tällä saranalla on 95°.
- Tarvittava porausryvyys oveen sarananpesälle on 13 mm. Pesän halkaisija on 35 mm.

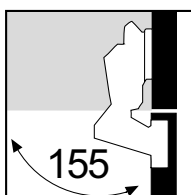
| Koodi | Nimi | Kiinnitystapa | Avautumiskulma | Pakkauskoko |
|-----------|----------------------------------|---------------|----------------|-------------|
| 91K958 | Integroidun jääkaapinoven sarana | Kone | 95° | 1 |
| 194K6100E | Aluslevy 0 mm | Expando | | 1 |

Clip Top erikoissarana

(Nimikeryhmä 01020)

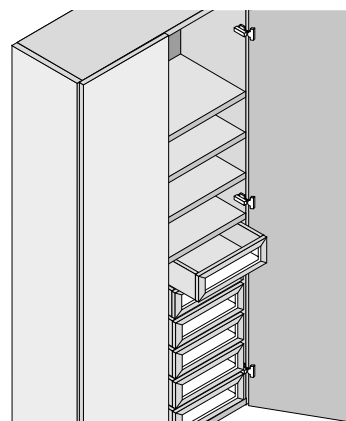


- Erikoissaranalla ovi siirtyy jo 90° avautumisen jälkeen pois aukon edestä. Tätä ominaisuutta tarvitaan esimerkiksi sisälaatikoiden kanssa. Avautumiskulma 155°.
- Saranapesä on näissä saranoissa terästä.
- Kiinnitys oveen suoritetaan ruuvilla tai työkaluttomasti Inserta-kiinnityksellä. Saranan kiinnitys aluslevyyn Clip-mekanismissa.
- Poraussyvyys oveen saranapesälle on 10,5 mm. Pesän halkaisija on 35 mm.
- Clip Top-saranoiden ominaisuutena on oven syvyyssäätö kiinnityksiä irrottamatta simpukkaruuvien avulla.



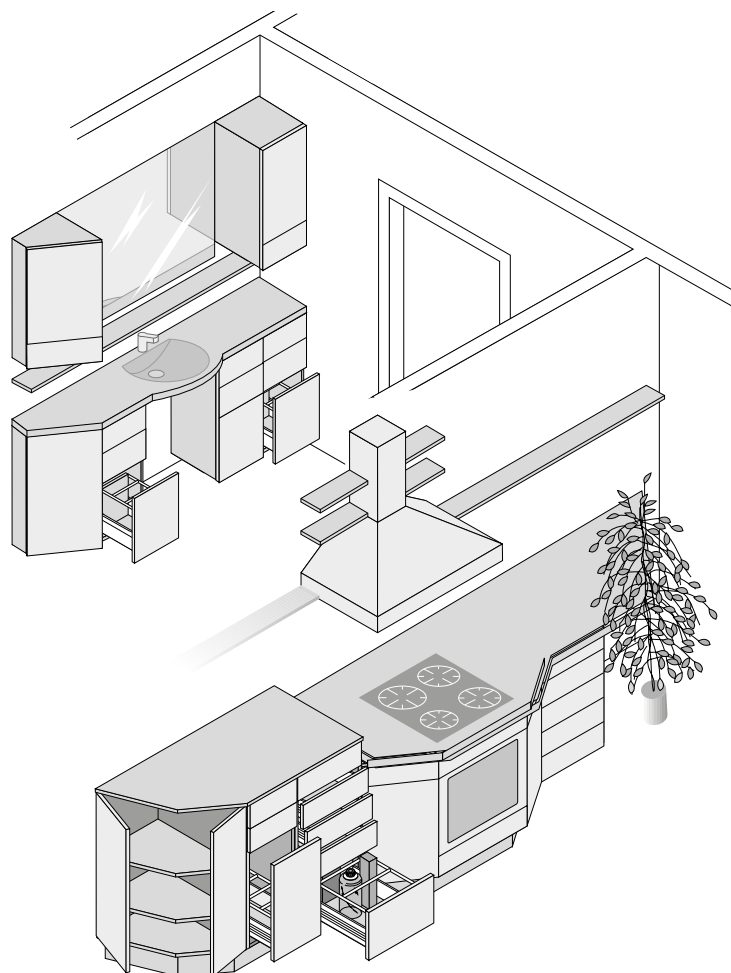
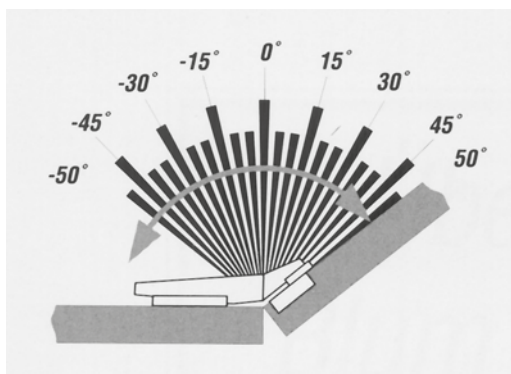
| Koodi | Nimi | Kiinnitystapa | Avautumiskulma | Pakkauskoko |
|----------|-------------------------|---------------|----------------|-------------|
| 71T754 | Erikois päätysivusarana | Inserta | 155° | 1 |
| 71T754TP | Erikois päätysivusarana | Inserta | 155° | 25 |
| 71T750 | Erikois päätysivusarana | Ruuvi | 155° | 1 |
| 71T750TP | Erikois päätysivusarana | Ruuvi | 155° | 25 |

- TP loppuiset koodit täysin tehdaspakkauksin.
- Saranahidastimet alkaen sivulta 26.



Erikoiskulmasaranat

(Nimikeryhmä 01020)



- Rungon ja oven kulmaan on nyt saatavana runsaasti eri vaihtoehtoja. Kulma voi olla - 50 asteesta + 50 asteeseen, 5 ° välein. Tapauksen mukaan valitaan joku 7 saranasta ja sopiva 5 asteen +/- lisäkiila, joka asennetaan aluslevyn alle.
- Kun tarvitset kalusteissasi erikoiskulmia, kysy meiltä miten kulma ratkaistaan. Saat valmiit kulmanmitoituspöytäkirjat tarpeesi mukaan.
- Lisäkiilan kanssa voit käyttää vain Clip-aluslevyä 173H710 ja sopivaa Clip-saranaa.
- Erikoiskulmasaranat ovat tehdastilauustuotteita. Minimierä 50 kpl, toimitusaika 2-3 viikkoa.

Expando-aluslevyt

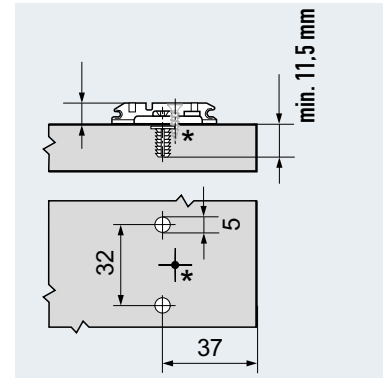
(Nimikeryhmä 01020)



- Materiaali: teräs
- Expando-kiinnitys
- Korkeussäätö
+/- 2 mm

| Koodi | Korotus mm | Pakkauskoko |
|-----------|---------------|-------------|
| 174E610 | 0 | 1 |
| 174E610TP | 0 | 500 |
| 174E613 | 3 | 1 |
| 174E613TP | 3 | 500 |

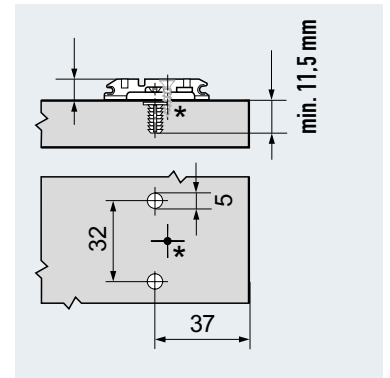
- TP loppuiset koodit täysin tehdaspakkauksin.



- Materiaali: teräs
- Expando-kiinnitys
- Korkeussäätö epäkeskoruuvilla,
kiinnitystä löysentämättä
+/- 2 mm

| Koodi | Korotus mm | Pakkauskoko |
|------------|---------------|-------------|
| 174H710E | 0 | 1 |
| 174H710ETP | 0 | 50 |
| 174H713E | 3 | 1 |
| 174H713ETP | 3 | 50 |

- TP loppuiset koodit täysin tehdaspakkauksin.



- 15 ja 16 mm runkolevyillä käytetään pääasiassa aluslevyjä 3 mm korotuksella.
- 18 mm ja sitä paksummilla runkolevyillä käytetään aluslevyjä 0 mm korotuksella.

Systemiruuvialuslevyt

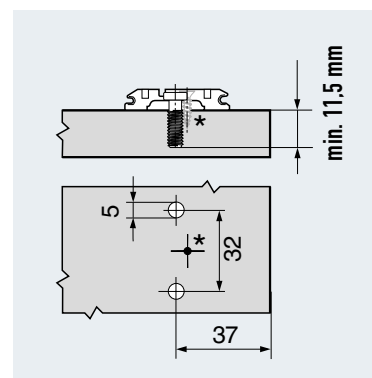
(Nimikeryhmä 01020)



| Koodi | Korotus mm | Pakkausko |
|-----------|---------------|-----------|
| 173L810 | 0 | 1 |
| 173L810TP | 0 | 500 |
| 173L813 | 3 | 1 |
| 173L813TP | 3 | 500 |

- TP loppuiset koodit täysin tehdaspakkauksin.

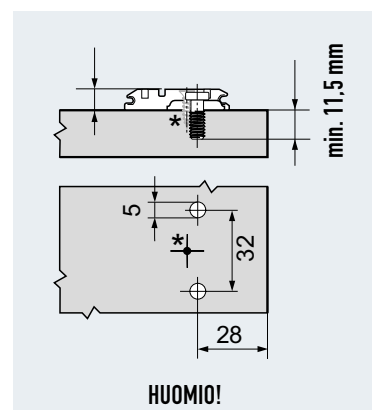
- Materiaali: teräs
- Systemiruuvikiinnitys
- Korkeussäätö +/- 3 mm



| Koodi | Korotus mm | Pakkausko |
|-----------|---------------|-----------|
| 173L830 | 0 | 1 |
| 173L830TP | 0 | 500 |

- TP loppuiset koodit täysin tehdaspakkauksin.

- Materiaali: teräs
- Systemiruuvikiinnitys
- Korkeussäätö +/- 3 mm



- 15 ja 16 mm runkolevyillä käytetään pääasiassa aluslevyjä 3 mm korotuksella.
- 18 mm ja sitä paksummilla runkolevyillä käytetään aluslevyjä 0 mm korotuksella.

Puuruuvialuslevyt

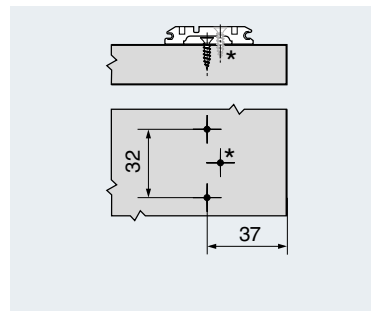
(Nimikeryhmä 01020)



- Materiaali: teräs
- Ruuvikiinnitys
- Korkeussäätö +/- 3 mm

| Koodi | Korotus mm | Pakkauskoko |
|-----------|------------|-------------|
| 173L610 | 0 | 1 |
| 173L610TP | 0 | 500 |
| 173L613 | 3 | 1 |
| 173L613TP | 3 | 500 |

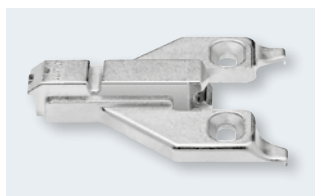
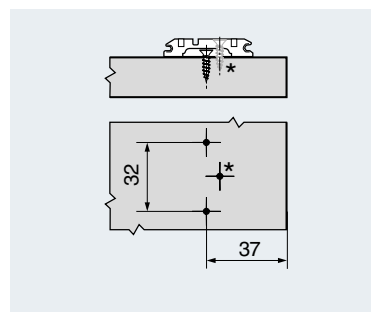
- TP loppuiset koodit täysin tehdaspakkauksin.



- Materiaali: teräs
- Ruuvikiinnitys
- Korkeussäätö epäkeskoruuvilla, kiinnitystä löysentämättä +/- 2 mm

| Koodi | Korotus mm | Pakkauskoko |
|-----------|------------|-------------|
| 173H710 | 0 | 1 |
| 173H710TP | 0 | 50 |
| 173H713 | 3 | 1 |
| 173H713TP | 3 | 50 |

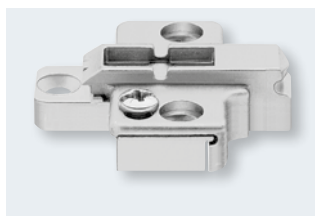
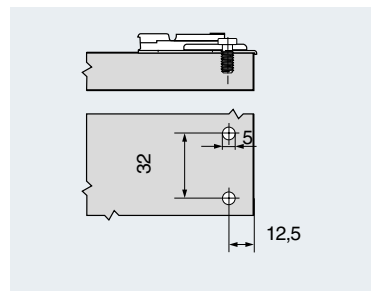
- TP loppuiset koodit täysin tehdaspakkauksin.



- Materiaali: sinkkivalu
- Ruuvikiinnitys
- Korkeussäätö ruuvilla +/- 3 mm

| Koodi | Korotus mm | Pakkauskoko |
|------------|------------|-------------|
| 175L8601 | 0 | 1 |
| 175L8601TP | 0 | 500 |

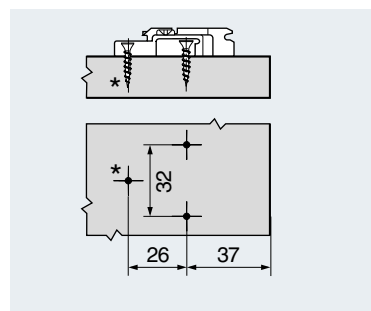
- TP loppuiset koodit täysin tehdaspakkauksin.

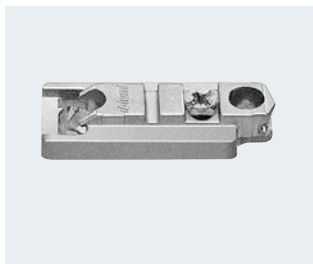


- Materiaali: sinkkivalu
- Ruuvikiinnitys
- Korkeussäätö ruuvilla +/- 2 mm

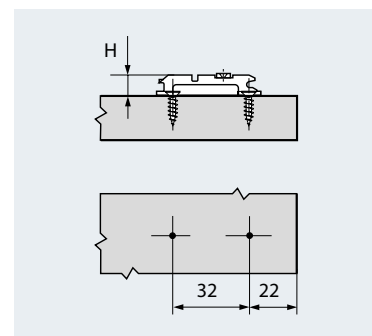
| Koodi | Korotus mm | Pakkauskoko |
|-----------|------------|-------------|
| 175H719 | 9 | 1 |
| 175H719TP | 9 | 50 |

- TP loppuiset koodit täysin tehdaspakkauksin.





| Koodi | Korotus mm | Pakkauskoko |
|-----------|------------|-------------|
| 175H540 | 0 | 1 |
| 175H540TP | 0 | 50 |



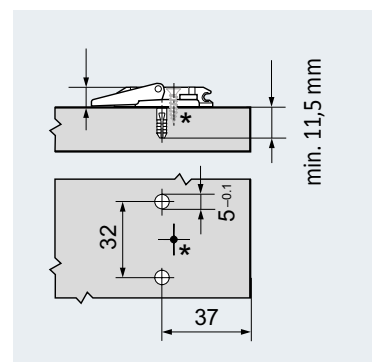
- Materiaali: sinkkivalu
- Ruuvikiinnitys
- Korkeussäätö +/- 2 mm

Inserta-aluslevyt

(Nimikeryhmä 01020)



| Koodi | Korotus mm | Pakkauskoko |
|------------|------------|-------------|
| 174H710I | 0 | 1 |
| 174H710ITP | 0 | 250 |



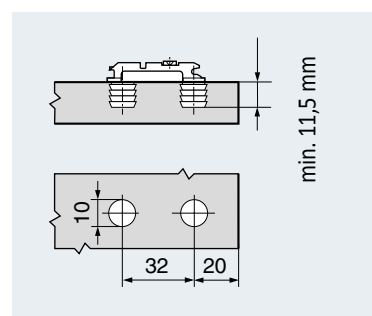
- Materiaali: teräs
- Expando-kiinnitys
- Korkeussäätö epäkeskoruuvilla, kiinnitystä löysentämättä +/- 2 mm

Pikakiinnitysaluslevy

(Nimikeryhmä 01020)



| Koodi | Korotus mm | Pakkauskoko |
|-----------|------------|-------------|
| 177M510 | 0 | 1 |
| 177M510TP | 0 | 500 |
| 177M513 | 3 | 1 |
| 177M513TP | 3 | 500 |



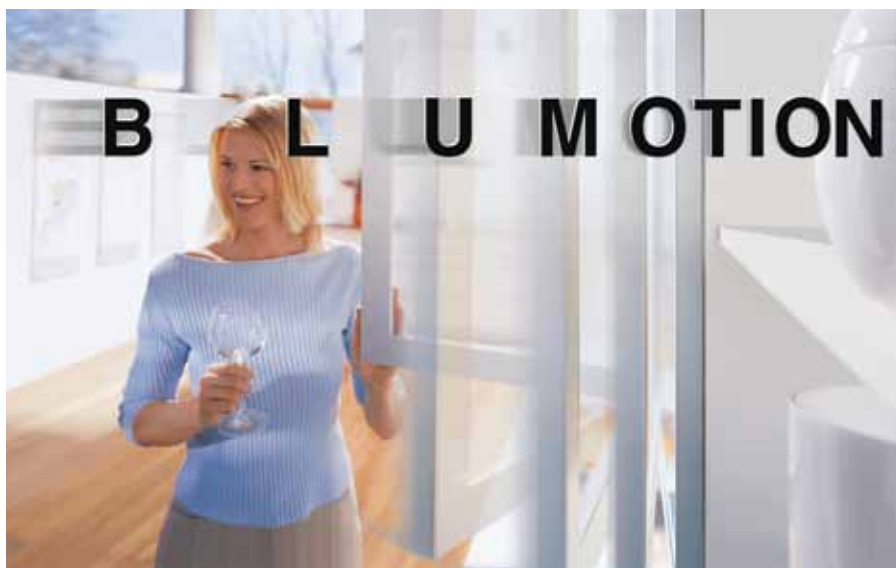
- Materiaali: sinkkivalu
- Konekiinnitys
- Korkeussäätö +/- 2 mm



- 15 ja 16 mm runkolevyillä käytetään pääasiassa aluslevyjä 3 mm korotuksella.
- 18 mm ja sitä paksummilla runkolevyillä käytetään aluslevyjä 0 mm korotuksella.

BLUMOTION- vaimennus saranavarten

(Nimikeryhmä: 01040)



- Näitä vaimentimia käytetään 107 -170° saranoiden kanssa. Ovi saadaan sulkeutumaan todella äänettömästi.
- Ovivaimennus toimii mainiosti eri kokoisissa ovissa ja eri nopeudella suljettaessa.



973A Saranaan kiinnitettävä Blumotion

- Clip Top-saranoihin 107-120°
- Katso asennusohje sivu 243
- Pakkauskoko 500 kpl



973A170 Saranaan kiinnitettävä Blumotion

- Clip Top-saranoihin 170°
- Pakkauskoko 25/125 kpl



973A155 Saranaan kiinnitettävä Blumotion, Clip Top 155°

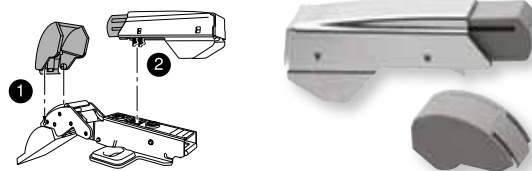
- Vaimennin soveltuu saranoihin 71T754 ja 71T750
- Pakkauskoko 25/125 kpl





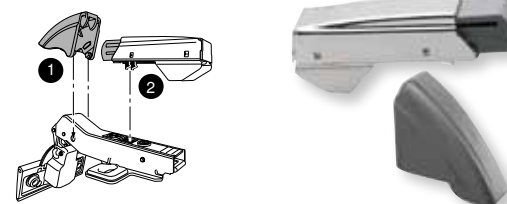
973AC Saranaan kiinnitettävä Blumotion

- Cristallo-saranoihin
- Pakkauskoko 125 kpl.



973A45 Saranaan kiinnitettävä Blumotion

- 45° kulmakaapin Clip-saranoihin.
- Pakkauskoko 25 kpl.



973AV Saranaan kiinnitettävä Blumotion

- Välisivu Clip Top-saranoihin.
- Pakkauskoko 250 kpl.



973AS Saranaan kiinnitettävä Blumotion

- Sisäänmeneviin Clip Top-saranoihin.
- Pakkauskoko 250 kpl.



971AR Erikoissaranoihin käytettävä vaimennin, ruuvikiinnitys

- 1 kpl per ovi, jos ovi on kahdella saranalla.
- 2 kpl suuremmissa ovissa
- Ei sovi 45° -, peitelevy- ja taiteoven saranan kanssa käytettäväksi
- Pakkauskoko 25/125 kpl.

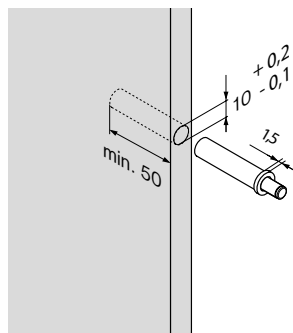
BLUMOTION- vaimennus runkoon

(Nimikeryhmä: 01040)



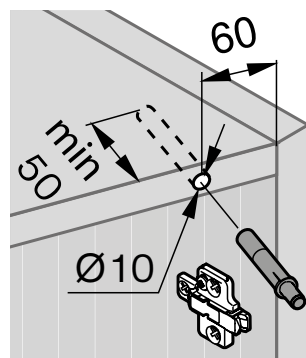
BMHA Blumotion ovelle

- Pakkauskoko: 50/250 kpl
- Ovivaimennin asennetaan rungon etureunaan porattavaan 10 mm reikään tai kaapin sivuun erillisellä adapterilla.



970A Upotettava vaimennin saranapuolelle

- Pakkauskoko: 50/250 kpl
- Tämä vaimennin asennetaan saranapuolelle 60 mm kaapin reunasta.
- Poraus halkaisija 10 mm, syvyys 50 mm.



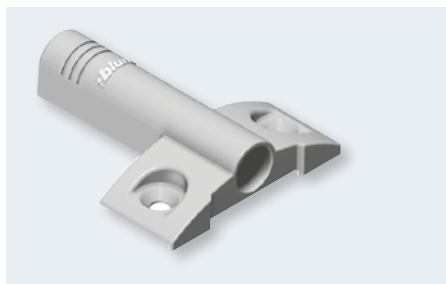
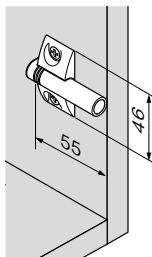
Adapterit porattaville vaimentimille

(Nimikeryhmä: 01040)



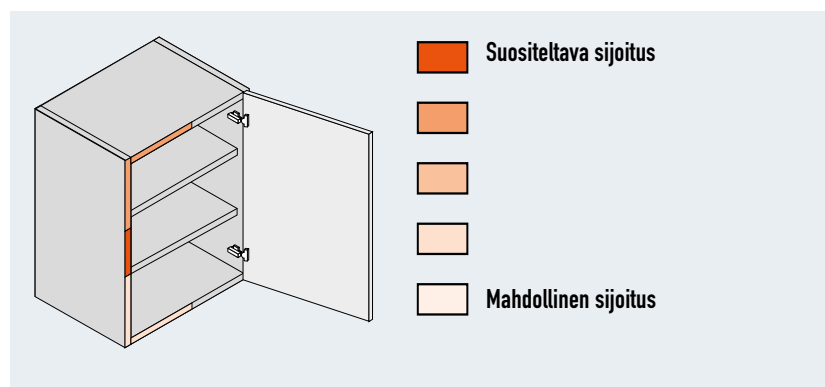
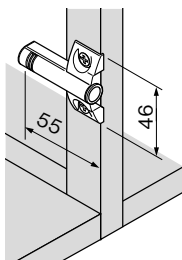
BMAHA Adapteri Blumotionille, harmaa

- Pakkauskoko: 50/250 kpl
- Sivukiinnitysadapteri oven Blumotin vaimentimelle.
- Kiinnitys 32 mm jaolla 37 mm poraukseen esim. systeemiruuvilla art.no 662115.



BMA2HA Adapteri Blumotionille, harmaa

- Pakkauskoko: 50/250 kpl
- Adapterin etureunassa on "väkäset", jotka ohjaavat sen oikeaan paikkaan ruuvikiinnitystä varten.



- Blumotion vaimentimet on suunniteltu toimimaan yhdessä ClipTop-saranoiden kanssa.
- Vaimentimen maksimietäisyys saranasta on 600 mm, lasiovilla 1/2 oven leveydestä.
- Normaalisti riittää yksi vaimennin per ovi, mutta joissain tapauksissa tarvitaan kaksi. Esimerkiksi silloin, jos ovi on erityisen korkea tai painava.

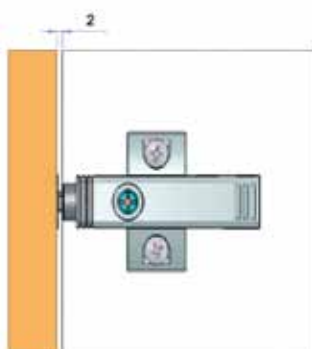
TipOn saranoiduille oville

(Nimikeryhmä: 01040)



| | |
|----------|--|
| 9551002 | TipOn 10x50 mm, pomppusalpa mangneetilla |
| 955A1002 | TipOn 10x75 mm, pomppusalpa mangneetilla |

- Poraus 50/75x10 mm.
- Työntömatka 18/38 mm.
- Toiminta vaatii minimissään 1,5 mm raon.
- TipOn-pomppusalpa vaatii toimiakseen salvattomat saranat (kts. sivu 11).



- Adapterilla rako säädettävissä +4,5/ - 1,5 mm



| | |
|---------|-----------------------------------|
| 9551501 | Adapteri ristikko, ruuvikiinnitys |
|---------|-----------------------------------|



| | |
|---------|--------------------------------|
| 9551201 | Adapteri suora, ruuvikiinnitys |
|---------|--------------------------------|

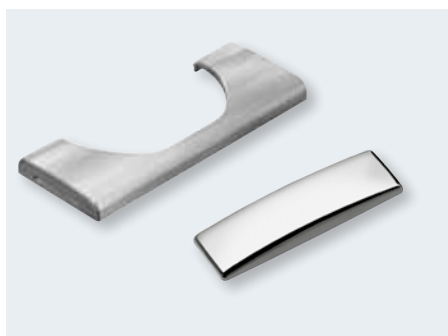


| | |
|----------|------------------------------|
| 9551008 | Vastakappale, liimattava |
| 9551008S | Vastakappale, ruuvikiinnitys |

- Tarvitaan salvattomien saranoiden kanssa.

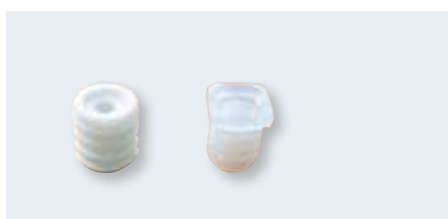
Saranointitarvikkeet

(Nimikeryhmä 01040)



| Koodi | Tuote |
|---------|--|
| 70T3504 | Pesän peitekilpi Blumotion-saranalle niklattu |
| 701503 | Saranan peitelevy, teräs, 107 ja 120 ° saranalle |

- Pakkauskoko 1000 kpl
- Kysy tarjousta omalla silkkipainetulla logolla. Minimierä 1000 kpl, toimitusaika 7 viikkoa.



| | |
|--------|-------------------------------------|
| 700532 | Saranadyypeli 8x10 mm |
| 700582 | Saranadyypeli 8x10 mm, teräspesälle |

- Pakkauskoko 1000 kpl



| Koodi | Tuote | Pakkaus- koko |
|---------|--|------------------|
| 70T3507 | Korotusprikka 110 ° Blumotion-saranalle 1,5 mm | 1 |
| 84M3107 | Korotusprikka 1,5 mm | 250 |



| | |
|-------|--------------------|
| 33006 | Peitetulppa valkea |
|-------|--------------------|

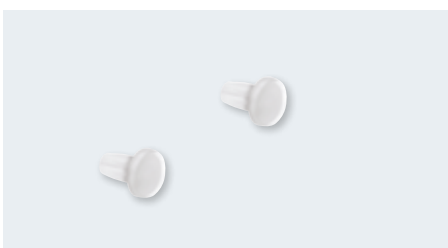
Vaimenninnastat

(Nimikeryhmä 08010)



| | |
|-------|--|
| 100LI | Vaimenninnasta, 10x3, kirkas, liimattava |
|-------|--|

- Käytetään vaimentamaan oven sulkeutumista.
- Pakkauskoko 5000 kpl



| | |
|---------|--|
| 3034NA5 | Porattava rajoitinnasta, 9x3 mm, poraus 5 mm |
|---------|--|

