

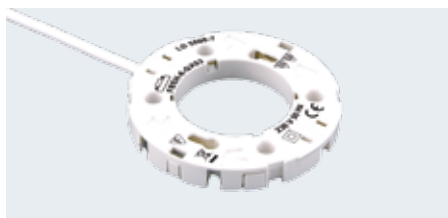
GX53 valaisimet

(Nimikeryhmä 09010)



Valaisimen teho 6W/230V, väri alumiini. Kotelointiluokka IP20.
GX53 kanta

Valaisinrunko



LVR1 Miniloistevalaisimen runko, 2 m johto

Tilaa valaisinrunko, kehä, poltin ja kytkentätarvikkeet sivu 222.

Asennuskehät



LVK1 Upotettava kehä, alumiini, 2 m johto

- Mitat: 85x1 mm
- Upotusmitta: halk. 78 x 24 mm



LVK4ALU Kaareva upotettava kehä, alumiini, 2 m johto

- Mitat: 106x14,5 mm
- Upotusmitta: halk. 78 x 13 mm



LVK5ALU Neliö upotettava kehä, alumiini, 2 m johto

- Mitat: 89x6 mm
- Upotusmitta: halk. 78 x 22 mm



LVK2ALU Puoliupotettavakehä, alumiini, 2 m johto

- Mitat: 85x12 mm
- Upotusmitta: halk. 78 x 12,5 mm



LVK3ALU Pintakehä, alumiini, 2 m johto

- Mitat: 100x25 mm

GX53 valot



LP830P Miniioisteputki "Prisma" 6W lämminvalkea

- GX53 kanta, 3000 K, lämmin valkea
- Teho 6 W
- Valovirta 230 lm



LP8300 Miniiloisteputki "Opal" 6W lämminvalkea

- GX53 kanta, 3000 K, lämmin valkea
- Teho 6 W
- Valovirta 235 lm



LED830 Led-valo 3500 K, lämminvalkea

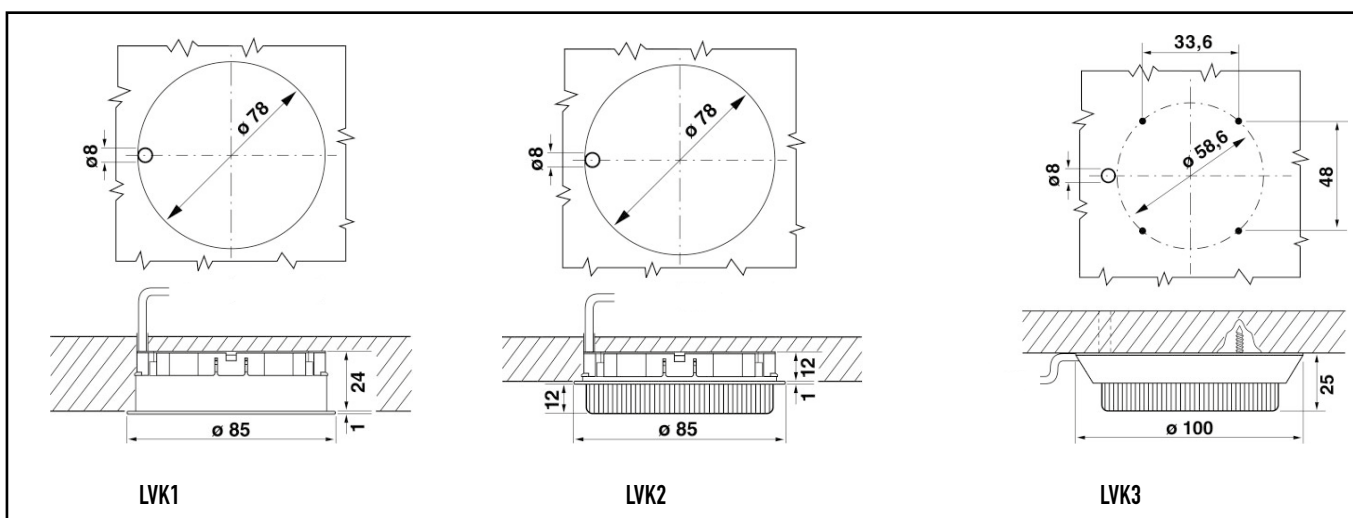
- GX53 kanta, 3500 K, lämmin valkea
- Teho 2,5 W
- Valovirta 240 lm



LED30 Tasainen led-valo 3000 K, lämminvalkea

- GX53 kanta, 3000 K, lämmin valkea
- Teho 4 W
- Valovirta 165 lm

Mitoitukset



Alumiinilistavalaisin

(Nimikeryhmä: 09010)



Elektran alumiiniprofiiliin integroitu loisteputkivalosysteemi. Käyttökohteet esimerkiksi keittiöt ja komerot. Alumiiniprofiilit valmistetaan Ecolamilla tilausten mukaan oikeaan mittaan.

Listan mitat 47x25 mm (syv. x kork), lv alumiini. T5 putki

Elektroninen sytytin

Kotelointiluokka IP 20.

Lämmin ja kylmä valkea.

LV65	40-65 cm (sis. 8W valo), lämminvalkea 3000 K
LV65K	40-65 cm (sis. 8W valo), kylmävalkea 4000 K
LV85	65-85 cm (sis. 13W valo), lämminvalkea 3000 K
LV85K	65-85 cm (sis. 13W valo), kylmävalkea 4000 K
LV135	85-135 cm (sis. 2x8W valo), lämminvalkea 3000 K
LV135K	85-135 cm (sis. 2x8W valo), kylmävalkea 4000 K
LV190	135-190 cm (sis. 2x13W valo), lämminvalkea 3000 K
LV190K	135-190 cm (sis. 2x13W valo), kylmävalkea 4000 K
LV240	190-240 cm (sis. 8W + 2x13W valo), lämminvalkea 3000 K
LV240K	190-240 cm (sis. 8W + 2x13W valo), kylmävalkea 4000 K
LV300	240-300 cm (sis. 5x13W valo), lämminvalkea 3000 K
LV300K	240-300 cm (sis. 5x13W valo), kylmävalkea 4000 K
LVJO	Jiiripäätükappale oikea max. 300 mm
LVJV	Jiiripäätükappale vasen max. 300 mm

- Jiirikappale sisältää 295 mm johdon.

Lisäksi tarvitaan verkkojohto sivulta 222. Tilatessa ilmoitettava tarkka pituusmitta. Jos kulmaan tulee viereisen kuvan mukainen jiiriiliitos on ilmoitettava lisäksi: (katsottuna päältäpäin)

- valaisinlistan etureunan mitta
- jiirin paikka vasen/oikea
- päättylistan etureunan mitta

Minimimitat listalle mihin valon voi sijoittaa: 8 W minimi mitta 330 mm, 13 W minimi mitta 560 mm.

Molempiin päihin jyrsitään johtourat.

Pidemmistä ja monimutkaisemmista listoista tarvitaan mitoitettu piirros (listan mitoista). Listan maksimipituus 3 m.

Osahinnat ovat seuraavat:



LVL1	Valaisinlista (sis. katkaisun)
LVPLO	Päätükappale, oikea, harmaa
LVPLV	Päätükappale, vasen, harmaa
LLV8	Lamppu ja valaisin 8W (320 mm), lämminvalkea 3000 K
LLV8K	Lamppu ja valaisin 8W (320 mm), kylmävalkea 4000 K
LLV13	Lamppu ja valaisin 13W (550 mm), lämminvalkea 3000 K
LLV13K	Lamppu ja valaisin 13W (550 mm), kylmävalkea 4000 K

+ Tarvittavat johdot sivulta 222.



- Toimitusaika: 6 työpäivää tilauksesta.
- Toimitus ja valmistus: Ecolam Oy

Valopohjat

(Nimikeryhmä 09010)

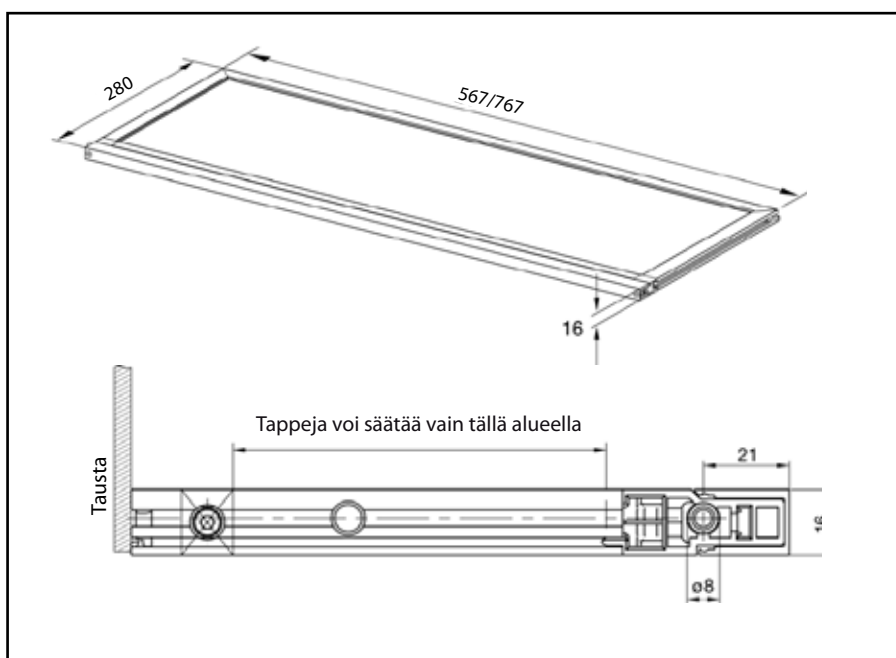


Optimaalinen valaistus samanaikaisesti kaapin sisäpuolelle ja työtasolle. Edistyksellinen lasimateriaali, joka johtaa erinomaisesti valoa. Lasi ei kuumene, joten sen päälle voi huoletta sijoittaa tavaroita.



VP600ALU	Valopohja 13W, alumiini, 567x280x16 mm
VP800ALU	Valopohja 13W, alumiini, 767x280x16 mm
52925504	Varapolttimo T2 13 W
UPROF567	U-profiili 567 mm
UPROF767	U-profiili 767 mm

- Hyllyn kantavuus 60 cm 10 kg ja 80 cm 14 kg.
- Ohut loisteputki T2
- Valon sävy kylmä valkea 4500 K
- U-profiileja käytetään täyttämään taakse jäävä rako, jos kaapin syvyyssmitta on suurempi kuin 280 mm.



Loisteputkivalaisin LD 6000

(Nimikeryhmä 09010)



Ohut loisteputkivalaisin, joka valaisee tehokkaasti.

Tekniset tiedot:

- Loisteputki T2.
- Kiinnitys kaappeihin ruuveilla.
- Suojausluokka 2.
- Kotelointiluokka IP20.
- Väri: alumiini.
- Mitat: L:35 mm, K:16 mm
- Kytkeä: Verkkojohdolla. Adapterilla voidaan liittää useampi valaisin peräkkäin.
- Lisävarusteena katkaisija, jossa 50 cm johto miniliittimelle.
- Valon sävy kylmä valkea 4500K.
- Elektroninen sytytin.

- Kytkeätarvikkeet sivulla 222.

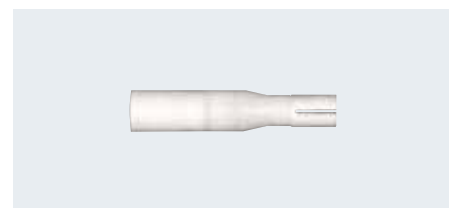
Koodi	Tuote	Teho W	Kokonaispituus mm	Loisteputken pituus mm
LD60008	T2 loisteputkivalo, alumiini	8	322	210
LD600011	T2 loisteputkivalo, alumiini	11	422	310
LD600013	T2 loisteputkivalo, alumiini	13	523	380
LD600021	T2 loisteputkivalo, alumiini	21	827	670
LD600023	T2 loisteputkivalo, alumiini	23	927	770
LDADAP	Yhdistysadapteri			
LDKA	Katkaisija + virtajohto 0,5 m, miniliitin			
VJ68	Verkkojohto miniliittimellä 0,68 m			
VJ199	Verkkojohto miniliittimellä 2 m			
VJ200	Verkkojohto miniliittimellä 3 m			



T2 loisteputkivalo, alumiiniväri



Katkaisija, 50 cm virtajohto miniliittimellä, alumiiniväri, oikeankätinen



Yhdistysadapteri

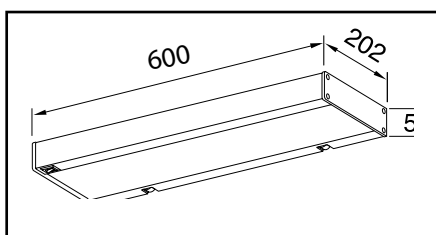
Valohylly

(Nimikeryhmä 09010)



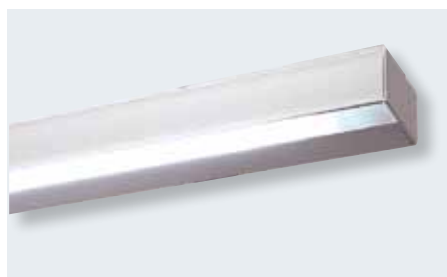
VH600ALU Valohylly, 13 W , pituus 600 mm

- Kotelointiluokka IP20.
- Kytentätarvikkeet sivulla 222.



Loisteputkivalo

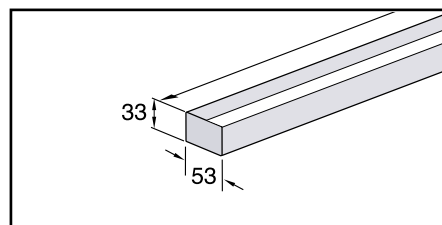
(Nimikeryhmä 09010)



53272326 Loistevalaisin 8W, alumiini, pituus 430 mm, katkaisija

53272526 Loistevalaisin 13W, alumiini, pituus 630 mm, katkaisija

- Loisteputki T5
- Valon sävy kylmä valkea 4000K
- Kotelointiluokka IP20.
- Kytentätarvikkeet sivulla 222.

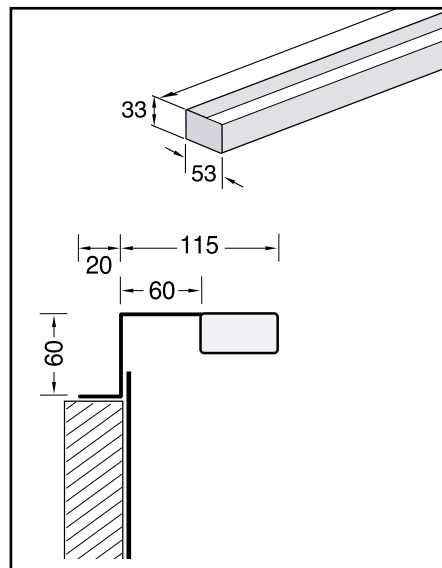


52961401 Loistevalaisin 13W, alumiini, pituus 600 mm

53272626 Loistevalaisin 21W, alumiini, pituus 905 mm

53272726 Loistevalaisin 28W, alumiini, pituus 1204 mm

- Loisteputki T5
- Valon sävy kylmä valkea 4000K
- Kotelointiluokka IP20.
- Kytentätarvikkeet sivulla 222.

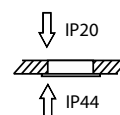




LED64ALU78 Led 3,2 W 230V upotettava

PK78ALU Pintakehä, aluväri

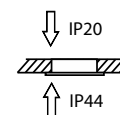
- 63 diodia
- Upotusmitta 78mm
- Valovirta 235 lm
- Valon sävy kylmä valkea 6400K
- Johdon pituus 2000mm
- Miniliitin 8 mm poraus



LED64ALU58 Pyöreä led 1,8W/230V upotettava

PK58ALU Pintakehä, aluväri

- 35 diodia
- Upotusmitta 58mm
- Valovirta 130 lm
- Valon sävy kylmä valkea 6400K
- Johdon pituus 2000mm
- Miniliitin 8 mm poraus



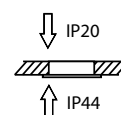
- Kytentätarvikkeet sivulla 222.

Pinta-asennuskehä



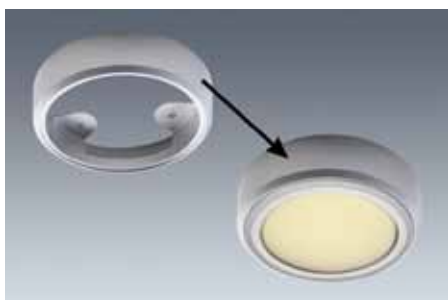
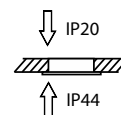
PK78ALUTA Tasainen led 3,8 W 230V upotettava
PK78ALU Pintakehä, aluväri

- Upotusmitta 78mm
- Valovirta 240 lm
- Valon sävy kylmä valkea 6400K
- Johdon pituus 2000mm
- Miniliitin 8 mm poraus



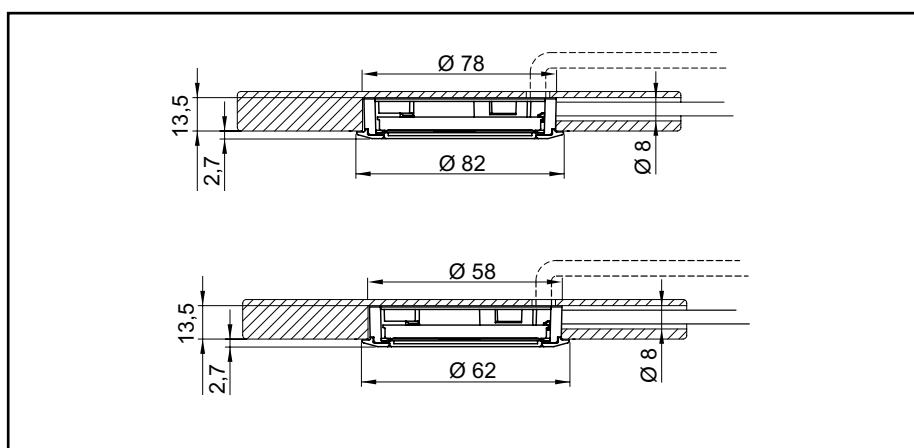
PK58ALUTA Tasainen led 2,6W/230V upotettava
PK58ALU Pintakehä, aluväri

- Upotusmitta 58mm
- Valovirta 160 lm
- Valon sävy kylmä valkea 6400K
- Johdon pituus 2000mm
- Miniliitin 8 mm poraus



Pinta-asennuskehä

- Kytentätarvikkeet sivulla 222.



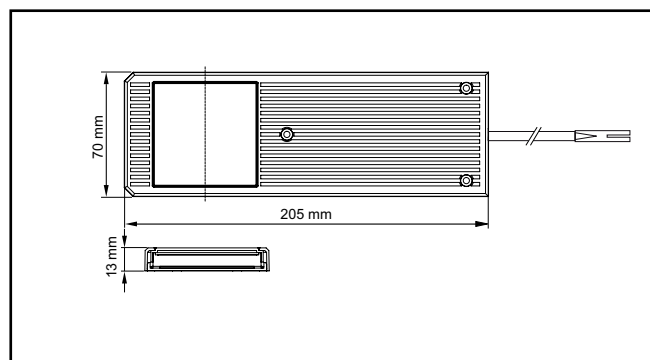


- Valovirta 240 lm
- Valon sävy kylmä valkea 6400K
- Johdon pituus 2000mm
- Miniliitin 8 mm poraus



NLED64

Led 4,2 W 230V pinta



VALOT



KLED64

Kolmio led, 3.5 W/ 230 V

- Valon sävy kylmä valkea 6400 K
- 78 diodia
- Ruuviasennus
- Johdon pituus 2000mm
- IP-luokitus 20
- Valovirta 290 lm

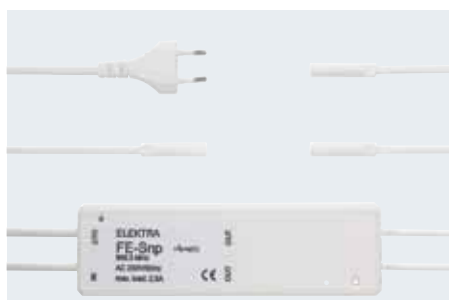
Langaton kauko-ohjain valoille

(Nimikeryhmä 09010)



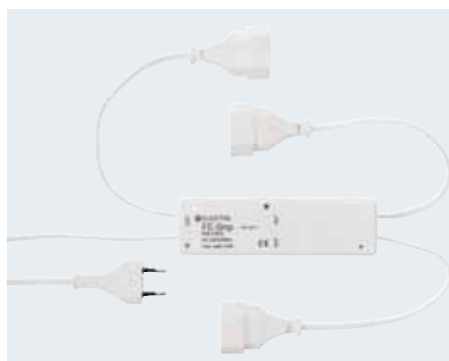
53196002 Kauko-ohjain

- 3-radiokanavaa
- Suojausluokka 2
- Sisältää patterin (tyyppi CR 2032-3V)
- Mitat / mm: 67 x 31 x 6 (PxKxP)



53195501 Vastaanotin yksikkö, valkea

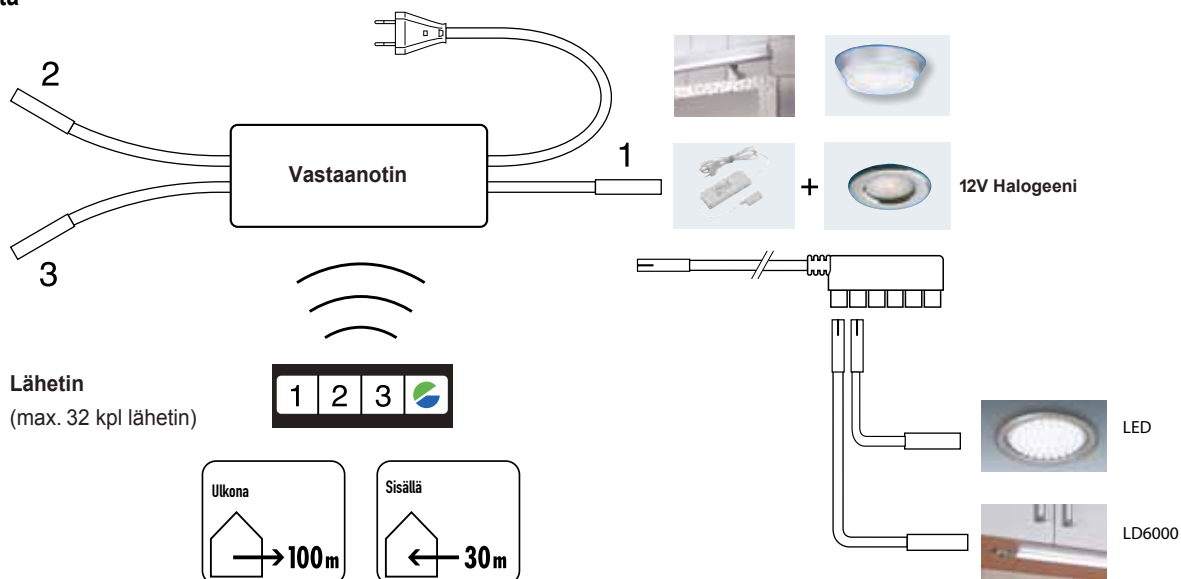
- 230V 50 / 60 Hz max. 2.5A
- 3000 mm verkkojohto europistokkeella
- 3-kytkentäpaikkaa, 400 mm johto, 8 mm naaras miniliittimet
- Mitat / mm: 155 x 45 x 16 (PxKxP)



53195502 Vastaanotin yksikkö, valkea

- 230V 50 / 60 Hz max. 2.5A
- 3000 mm verkkojohto europistokkeella
- 3-kytkentäpaikkaa, 400 mm johto, naaras europistokkeet
- Mitat / mm: 155 x 45 x 16 (PxKxP)

Kytkeä



KytKentätarvikkeet

(Nimikeryhmä 09010)



VJ68	Verkkojohto miniliittimellä 0,68 m
VJ199	Verkkojohto miniliittimellä 2 m
VJ200	Verkkojohto 3 m



JA3VA	Jakaja 6 valolle, 3 m verkkojohto
-------	-----------------------------------



JJ295	Jatkojohto 0,295 m
JJ100	Jatkojohto 1 m
JJ200	Jatkojohto 2 m



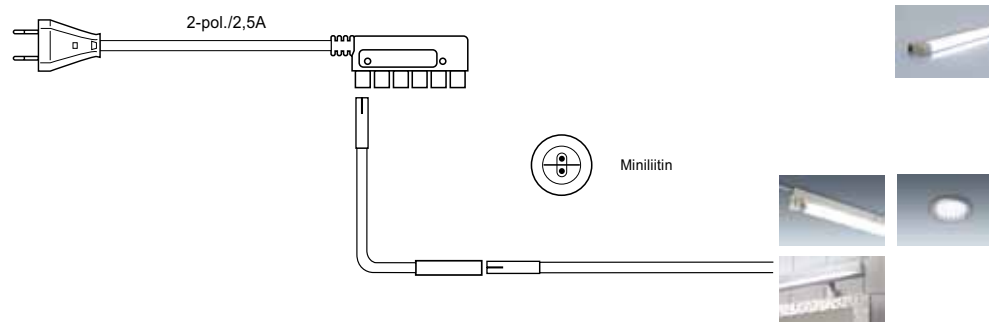
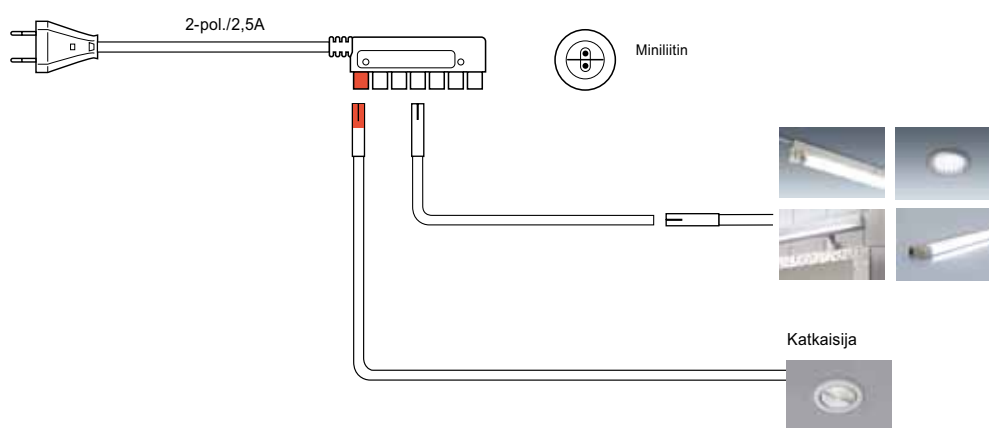
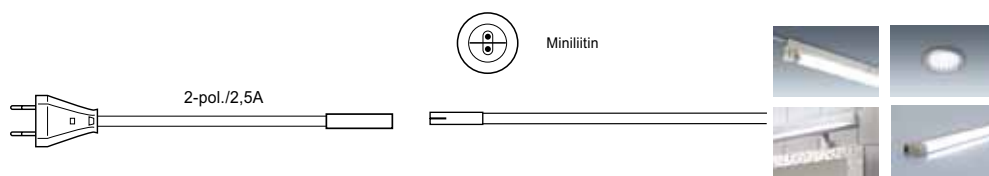
JA4VA	Jakaja katkaisijalle ja kuudelle valolle, 2 m verkkojohto
-------	---

- Katkaisijan paikka punainen.



KA1PVA	Katkaisija JA4VA:lle, pinta-asennus, valkea, johto 2 m
--------	--

Kytentävaihtoetoja

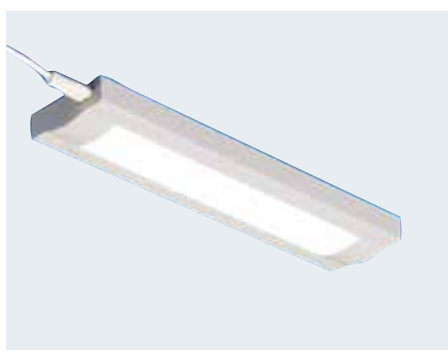


Loisteputkivalaisimet

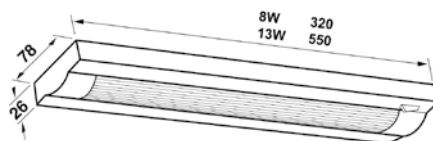
(Nimikeryhmä 09010)



- Valaisimia on saatavana valkeana tai alumiinin harmaana.
- Valaisimia voi kytkeä jopa 10 kpl peräkkäin.
- Kotelointiluokka IP20.



LPV8	Loisteputkivalaisin, pinta-asennus, valkea, 8W/230 V
LPV8HA	Loisteputkivalaisin, pinta-asennus, alumiininharmaa, 8W/230 V
LPV13	Loisteputkivalaisin, pinta-asennus, valkea, 13W/230V
LPV13HA	Loisteputkivalaisin, pinta-asennus, alumiininharmaa, 13W/230 V



VALOT



51196101 Verkkojohto, pituus 2 m



51189004 Yhdistysjohto, pituus 0,3 m, valkea
51189003 Yhdistysjohto, pituus 1,5 m, valkea



52061801 Yhdistysadapteri, valkea

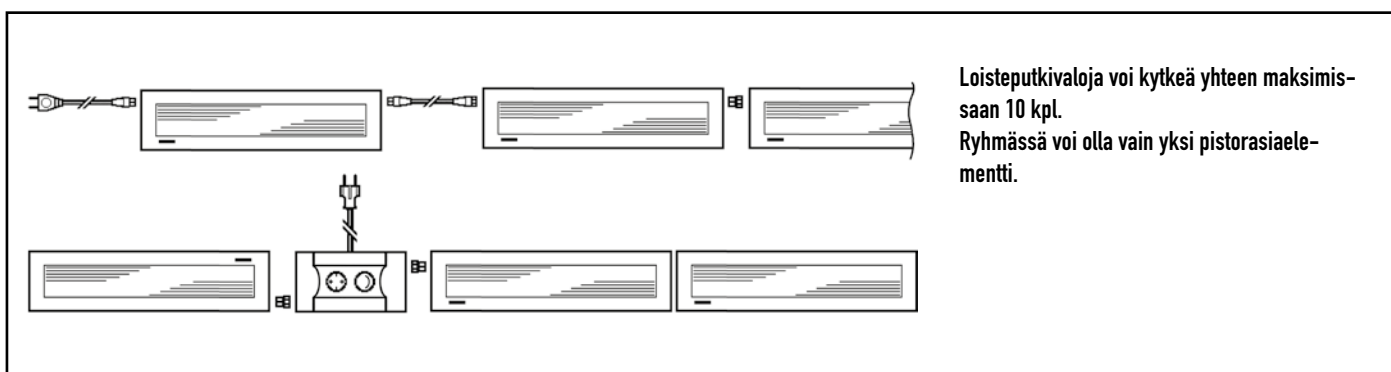
- Yhdistysadapteri valojen välille.



LPK2 Pistorasia 2-osainen valkea, verkkojohto 1,5 m

LPK2HA Pistorasia 2-osainen alumiininharmaa, verkkojohto 1,5 m

- Mitat: 170x78x48 mm
- IP20



Loisteputkivaloja voi kytkeä yhteen maksimissaan 10 kpl.
Ryhmässä voi olla vain yksi pistorasiaelementti.

Taipuisa LED-valonauha

(Nimikeryhmä 09030)



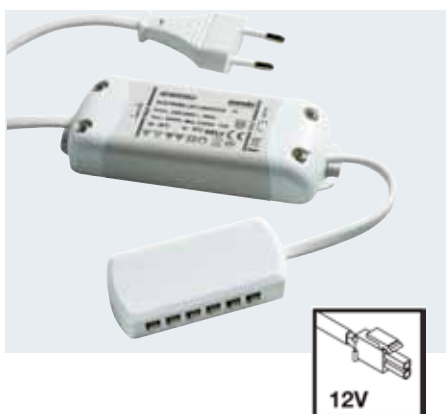
Moderni tunnelmavalistus, joka on helppo ja nopea asentaa. Nauhassa on 3M-kiinnitysteippi.

- Nauha voidaan lyhentää sopivan pituiseksi. Leikkauskohdat 50mm välein.
- Alhainen virrankulutus
- Lamppujen käyttöikä 50.000 h
- IP-luokitus 20
- Valon sävy lämmin valkea 3200K

Koodi	Tuote	Pituus mm	Teho W
TLED30	LED taipuisa, 16 lm	300	0,8
TLED200	LED taipuisa, 195 lm	2000	5,0



Koodi	Tuote
TLEDL250	LED liitinjohto 2500 mm (muuntaja/led)
TLEDTK	LED T-kulmapala (led/led)
TLEDL	LED liitosjohto 50 mm (led/led)



Koodi	Tuote	Max kpl 300 mm	Max kpl 2000 mm
MULED12	LED-muuntaja 12V 15W	18	3
MULED30	LED-muuntaja 12V 30W	36	6

- Verkkojohdon pituus 1,5 m, europistoke.

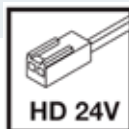
LED varsivalaisin



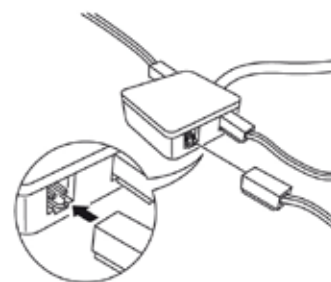
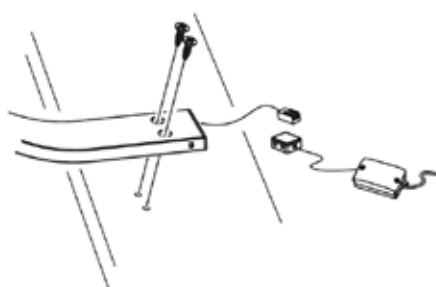
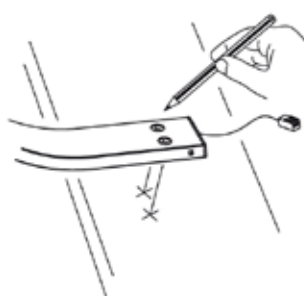
Koodi	Tuote	Pituus mm	Teho W
VLED	LED varsivalaisin 24 V 1,7W	250	1,65
MULED24	Muuntaja 24V 15W LED		

Siro LED-valaisin, joka soveltuu erityisesti kaappien yläpuolelle. Valaisimessa on käännettävä päätyosa.

- Alhainen virrankulutus
- Lamppujen käyttöikä 60.000 h
- 24 diodia
- Valovirta 60 lm
- Valon sävy kylmä valkea 6400 K
- IP-luokitus 20



- Verkkojohdon pituus 1.5 m, europistoke.



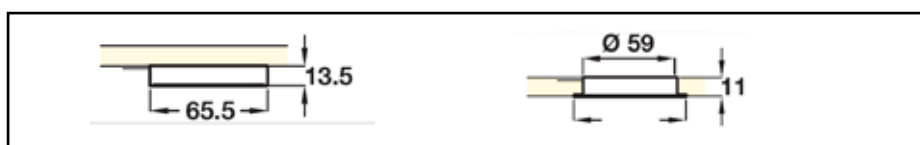


LED9005

Led-valo, alumiini, pinta/upotettava

- Paksuus 10,5mm, halkasija 65,5mm
- Alhainen virrankulutus 1,7W/24V
- Väri: alumiini- 24 diodia
- IP 20
- Valon sävy kylmä valkea 5000K
- Valovirta 64 lm
- 2,5 m johto

- Pakkauksen mukana pinta-asennuskehä (ruuvi-asennus kaappiin)
- Upotettaessa asennusaukko 60mm
- Tarvitaan muuntaja MULED24. Yhteen muuntajaan voidaan liittää 6 valaisinta.
- Pakkauskoko 100 kpl



LED9007

Led-valo, alumiini, pinta-asennus

- Paksuus ainoastaan 6mm, koko 65mm x 65 mm
- Alhainen virrankulutus 1,25W/24V
- Väri: alumiini- 18 diodia
- IP 20
- Valon sävy kylmä valkea 5000K
- Valovirta 53 lm
- 2,5 m johto

- Asennus ruuveilla tai mukana tulevalla tarralla
- Tarvitaan muuntaja MULED24. Yhteen muuntajaan voidaan liittää 6 valaisinta.
- Pakkauskoko 100 kpl



MULED24 Muuntaja 24V 15W LED

- Verkkojohdon pituus 1,5 m, europistoke.

IP44 led valo



SE9006HD Led-valo, alumiini, pinta/upotettava

- Paksuus 15 mm, halkasija 68 mm
- Alhainen virrankulutus 1.65 W/24V
- Väri: Kirkas kromi
- 24 diodia
- IP 44
- Valon sävy kylmä valkea 5000K
- Valovirta 71 lm
- 2,5 m johto
- Pakkauksen mukana pinta-asennuskehä (ruuvi-asennus kaappiin)
- Upotettaessa asennusaukko 61 mm
- Tarvitaan muuntaja SE40650. Yhteen muuntajaan voidaan liittää 6 valaisinta.
- Pakkauskoko 100 kpl



SE40560 Muuntaja 24V ,15W, LED, IP44

SE10345 Y-jakaja

- Verkkojohdon pituus 1,5 m, europistoke.

Led-valo sensorilla laatikkoon

(Nimikeryhmä 09030)



- Suunniteltu laatikoiden valaistukseen. Helppo asentaa, toimii paristoilla, eli ei tarvita johtoja.
- Sisältää liikekattkaisijan. Sensorin tunnistusetäisyys 8–23 cm.
- Alhainen virrakulutus 0,3 W.
- Virtalähde 4 x AAA paristo (paristot eivät sisälly). Kesto noin 1,5 vuotta, jos päivittäinen käyttö 3 min.
- Lampun ikä 40 000 h.
- Valaisukulma 80 °.
- Kiinnitys kaksipuoleisella teippillä tai ruuvilla.
- Mitat: 303 x 17 x 14 mm (pit. x lev. x kork.)
- Väri: alumiiniefekti.



SE9060HD

Led-valo sensorilla, alumiini

- Helppo asentaa 4 x AAA paristot.



Nostettava pistorasia, joka mukautuu keittiösi tarpeisiin. Käytännöllinen ratkaisu keittiön energiantarpeisiin. Yläasennossa pistokkeet ovat kätevästi ulottuvilla, kun taas alas painettuna pistorasia on siististi pois katseilta. Johtoja ei tarvitse edes irrottaa ennen pistorasian painamista alas! Ihanteellinen virtaviivaisiin, moderneihin keittiöihin, kun halutaan pitää keittiön taso mahdollisimman siistinä.

SE80050AL

Nostettava pistorasia

- 220-240V
- 3 kpl maadoitettuja pistorasioita
- 2 kpl USB pistokepaikkoja
- Virtakatkaisija
- 2.5 m johto pistokkeella
- Korkeus 421mm, halkaisija 100 mm
- Upotusaukko 92 mm
- IP54

Halogeenivalaisimet

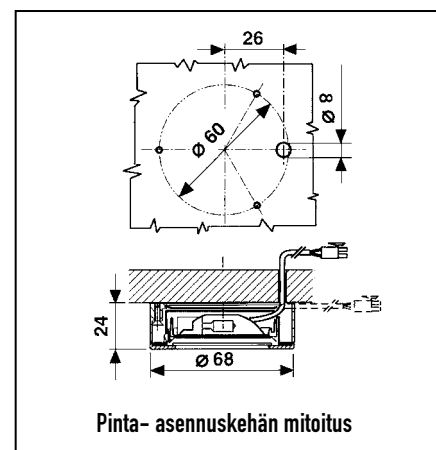
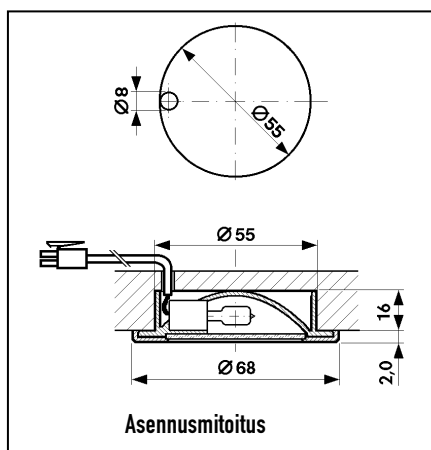
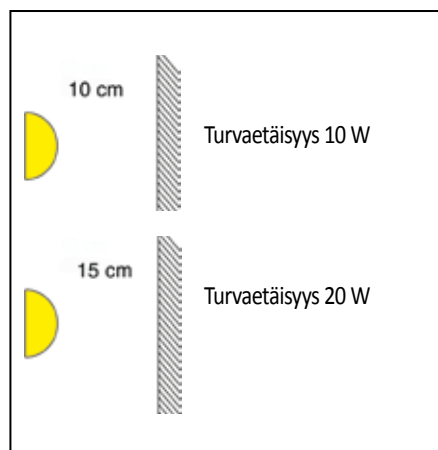
(Tuoteryhmä 09010)



Tämä IP20-luokan 10W/12V pikakiinnitteinen halogeenivalaisin on monikäyttöinen. Sitä voidaan käyttää upotettuna tai pinta-asenteisena. Valitset vain tarpeen mukaan kehysen ja pinta-asennuskehysen. Väreinä on kromi, mattakromi ja mattanikkeli. Sisältää 2 m johdon ja liittimen muuntajaan. Polttimo G4 kanta.

Koodi	Tuote
Halogeenirungot	
HA10	Halogeenirunko pikakiinnitys 12V/10W
HA20	Halogeenirunko pikakiinnitys 12V/20W
Peitekehät	
HKKR	Kromi kehys/ mattalasi
HKMANI	Mattanikkeli kehys/ mattalasi
HKMAKR	Mattakromi kehys/ mattalasi
Pinta-asennuskehät	
HPKR	Pinta-asennuskehä, kromi
HPMANI	Pinta-asennuskehä, mattanikkeli
HPMAKR	Pinta-asennuskehä, mattakromi

- Muuntajat sivu 234.
- Varapolttimot sivu 235.



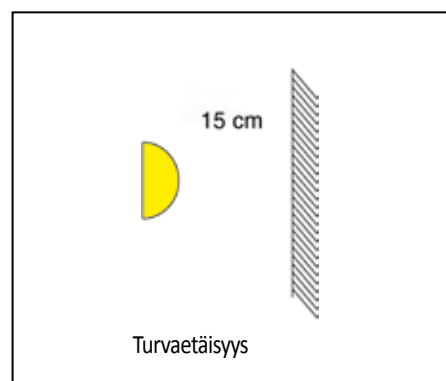
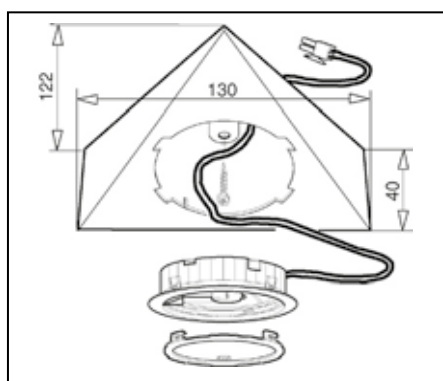
Kolmiovalaisin



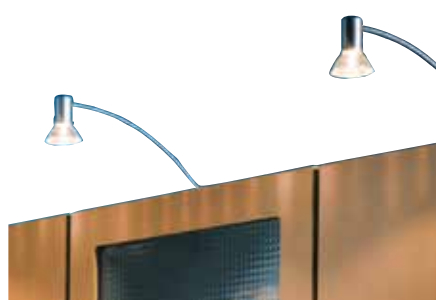
Settipakattu ruostumaton teräskolmio harjattuna tai alumiinimaalattuna ja IP20-luokan 20 W halogeenivalaisin, peiterenkaalla. Kirkas lasi. Sisältää 2 m johdon ja liittimen muuntajaan. Poltin on Osramin valmistama, G4 kanta.

HA130RST RST-kolmio halogeenivalaisin, 20 W

- Muuntajat sivu 234.
- Varapolttimot sivu 235.

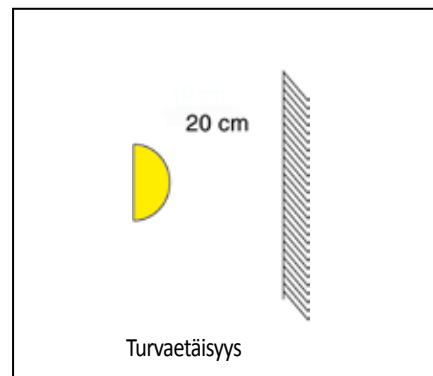
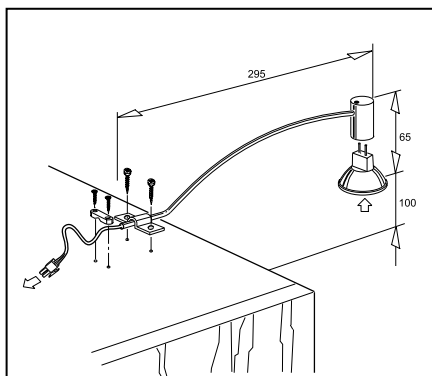


Varsihalogeenivalaisin



VH120MANI Varsihalogeenivalaisin, 20 W, mattanikkeli

- Muuntajat sivu 234.
- 2 m johto
- IP20
- GU 5.3 poltin. Varapolttimot sivu 235.

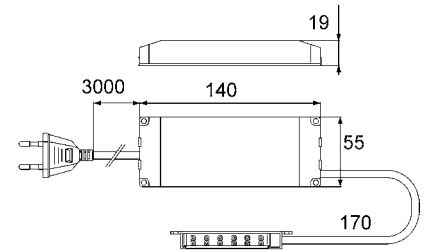


Muuntajat halogeenivalaisimille



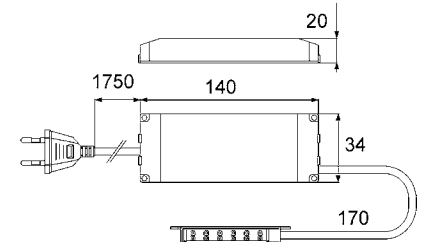
Tähän elektroniseen muuntajaan voidaan asentaa 1-5 kpl 20 W halogeenivaloja tai 2-10 kpl 10W halogeenivaloja käyttämällä jakajaa JA6VA. Muuntaja on pienikokoinen ja helppo sijoittaa kalusteisiin. Muuntajan lämpeneminen on vähäistä. Kotelointiluokka IP44, kun muuntaja asennetaan vaakatasoon, muutoin IP20.

MU105E Elektroninen muuntaja 20-105 W



Tähän elektroniseen muuntajaan voidaan asentaa 1-3 kpl 20 W halogeenivaloja tai 2-6 kpl 10W halogeenivaloja. Muuntaja on pienikokoinen ja helppo sijoittaa kalusteisiin. Muuntajan lämpeneminen on vähäistä. Kotelointiluokka IP44, kun muuntaja asennetaan vaakatasoon, muutoin IP20.

MU60E Elektroninen muuntaja 20-60 W



Hipaisukytkin muuntaja himmentimellä



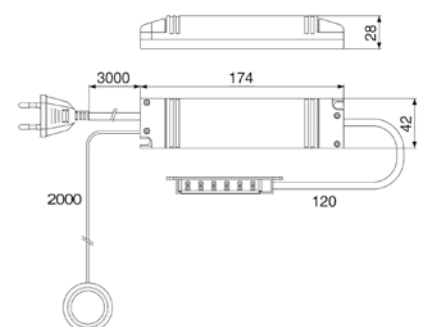
Tässä muuntajassa on kytkin, joka toimii sensoripintaa hipaisemalla. Lisäksi muuntajassa on himmennin, joka toimii sensoripintaa koskettamalla.

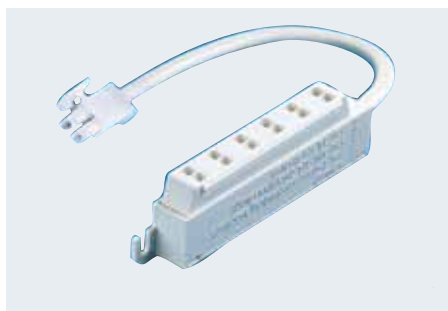
Sisältää: 3 m verkkojohdon, 0,5 m liitäntäjohdon ja 2 m johdon tunnustepintaan, jonka voi uppo- tai pinta-asentaa.

Jos kytkin ei toimi niin käännä verkkojohto toisin päin pistorasi-jassa, jotta 0-johdot kohtaavat.

Teho 20-105 W, kotelointiluokka IP20.

MU105H Himmenninmuuntaja 20-105W





JA6VA Jakaja muuntajalle

Jakajatukki 6 halogeenivalolle. Valkea

Varaputket ja polttimot

(Nimikeryhmä 09010)

Seuraavat varaputket sopivat valopohjiimme (VP600ALU ja VP800ALU) ja LD6000-sarjaamme. Valon sävy kylmä valkea 4500K.

52925502	T2 loisteputki	8 W
52925503	T2 loisteputki	11W
52925504	T2 loisteputki	13W
52925505	T2 loisteputki	21W
52925506	T2 loisteputki	23W

Seuraavat varaputket sopivat listavaloihinme (tilattavissa Ecolamilta).

51151402	T5 loisteputki 8W, lämmin valkea 3000K
51151502	T5 loisteputki 13W, lämmin valkea 3000K
51151401	T5 loisteputki 8W, kylmä valkea 4000K
51151501	T5 loisteputki 13W, kylmä valkea 4000K

Seuraavat varapolttimot sopivat halogeenivaloihinme.

51315901	Varapolttimo 12V/10W, Osram, G4
51315902	Varapolttimo 12V/20W, Osram, G4
52194701	Varapolttimo 12V/20W, varsivalolle

Kotelointiluokat

Luokka	Selitys
IP20	Ei vesisuojausta
IP43	Suojattu tippuvalta vedeltä
IP44	Suojattu roiskuvalta vedeltä
IP65	Suojattu vesisuihkulta

Asennuksessa on noudatettava Turvatekniikan keskuksen antamia ohjeita.