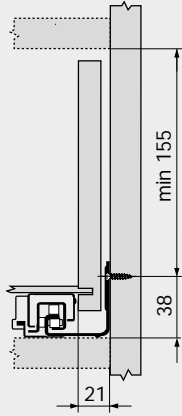




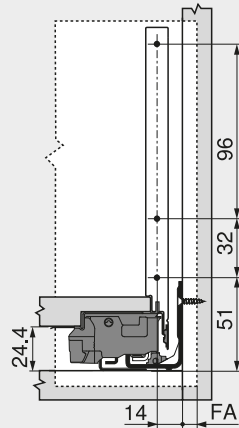
Mitoitus

Tilantarve kaapissa

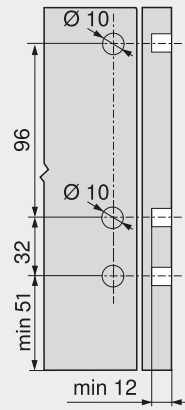


Etulevyn kiinnitys, ruuvi

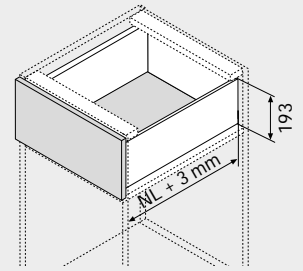
FA: päällelyönti



Etulevyn kiinnitys, EXPANDO

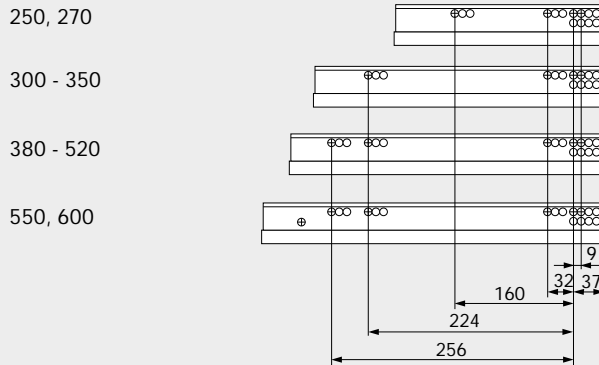


Tilantarve



Runkokiskojen porausmitat - 40 kg

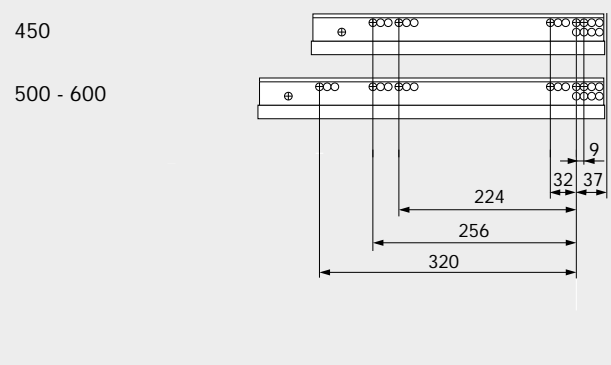
Nimellispituus (mm)



Kaapinminimi syvyys = nimellispituus + 3 mm

Runkokiskojen porausmitat - 60 kg

Nimellispituus (mm)



Kaapinminimi syvyys = nimellispituus + 3 mm

Etulevyn kiinnikkeet

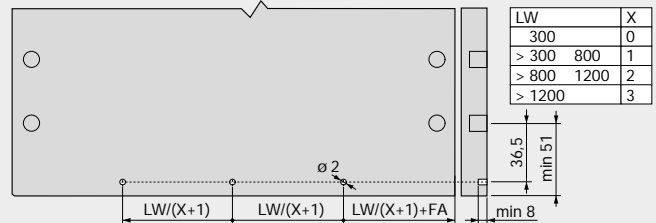


EXPANDO kiinnitys

ZF7ME

Ei setissä, tilattava kiskojen kanssa

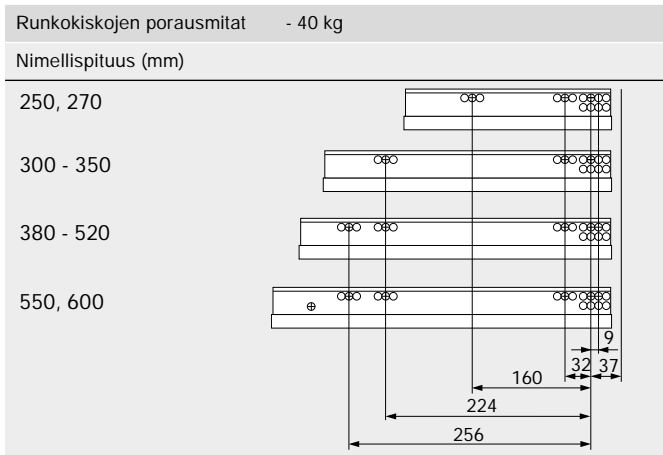
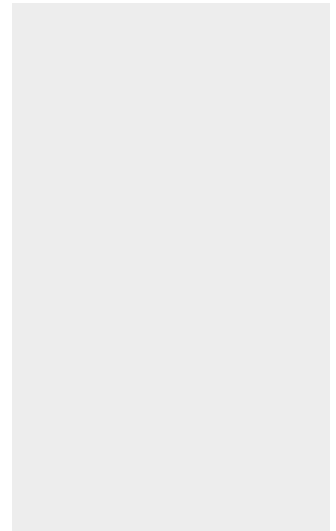
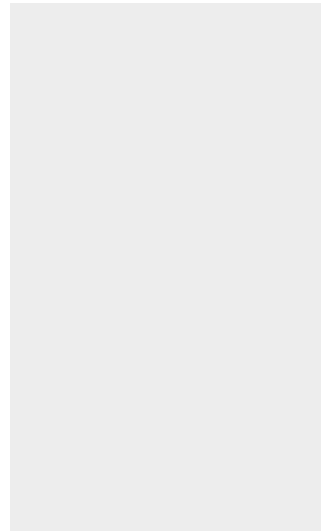
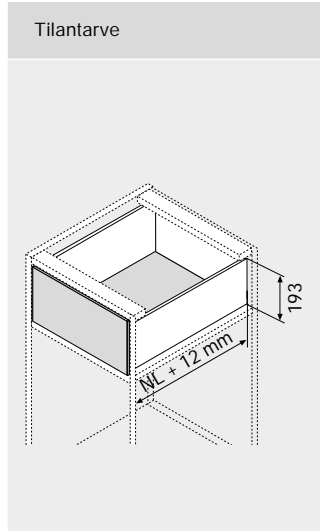
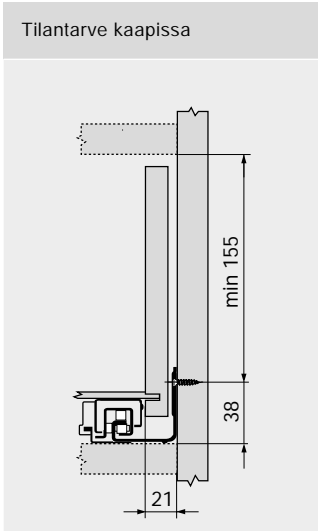
Pohjatukien poraus etulevyyen



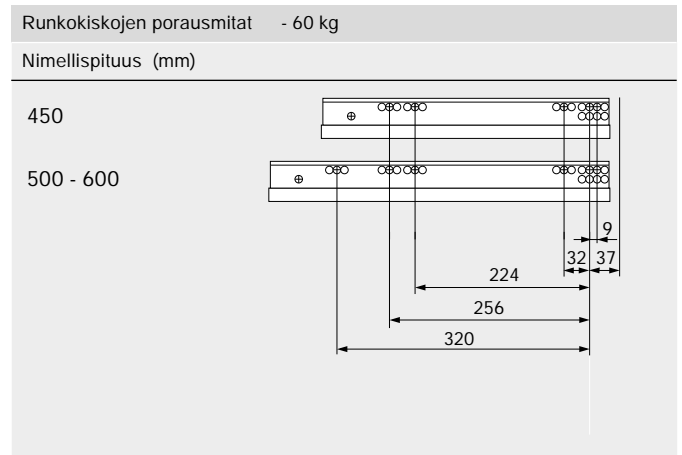
X Tukien määrä



Mitoitus



Kaapinminimi syvyys = nimellismitat + 12 mm



Kaapinminimi syvyys = nimellismitat + 12 mm

