

12. Viimeisenä työvaiheena tiivistetään taso ja seinäpintojen sauma. Sauma tiivistetään silikonimassalla. Paras lopputulos syntyy liimaavalla silikonimassalla.

ASENNUSOHJE

KOMPAKTITASOT

TASOJEN HOITO

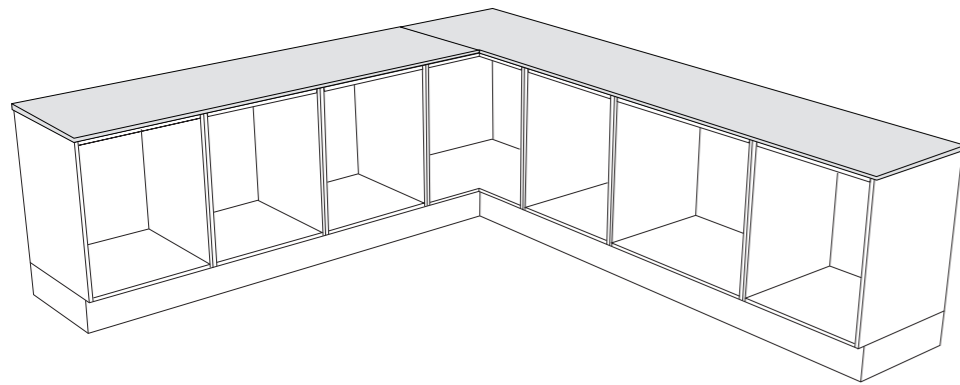
- Muista aina kuivata tasolle roiskuvat/tippuvat nesteet (vesi, kahvi, kastikkeet jne.)
- Muista puhdistaa pinnat säännöllisin ajoin, siten pidät tasot kuin ”uusina”
- Muista tarkistaa säännöllisesti tasojen ja seinäpinnan välinen silikonisauma. Tarvittaessa poista ja uusi sauma.
- Jos huomaat tasoissa joitain muutoksia tai vikoja, niin puutu niihin HETI ja korjauta ne tarvittaessa, näin ehkäiset vakavammat ongelmat.
- Taso kestää kodin puhdistamiseen tarkoitettuja kemikaaleja niiden käyttöä.
- Taso EI kestä hankaavia/hioviapuhdistusaineita, eikä kovaa mekaanista puhdistusta esim. teräsvillalla.
- Taso ei kestä naarmuttamista terävillä esineillä. Taso ei voida käyttää esimerkiksi leikkuualustana.
- Taso ei kestä kuin hetkellisesti sille laskettuja kuumia vesikattiloita.



Tarkista aina ennen asennusta, että tuote on ehjä.

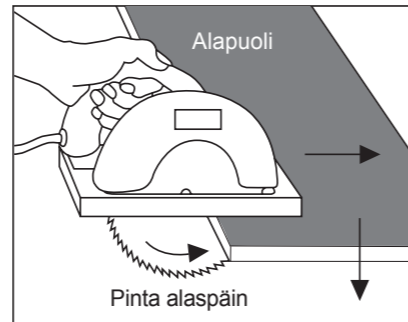
Takuu ei korvaa jo asennettua viallista tuotetta !

SOVITA TASOT PAIKOILLEEN



Tasojen esisovitus ja työstö

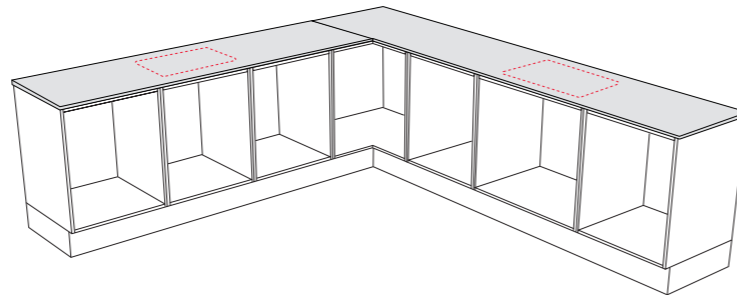
1. Esisovita tasot kalusteeseen, samalla tulee tarkastettua seinäpintojen suoruus ja alakaappien asennus. Tasojen liitos on koneistettu valmiiksi tehtaalla, sitä ei pidä muuttaa.
2. Jos asennuskohteen seinissä ilmenee lievää vinoutta, voit työstää tasoja niiden takareunasta. Tehtaalla koneistettua liitosta ei saa työstää!



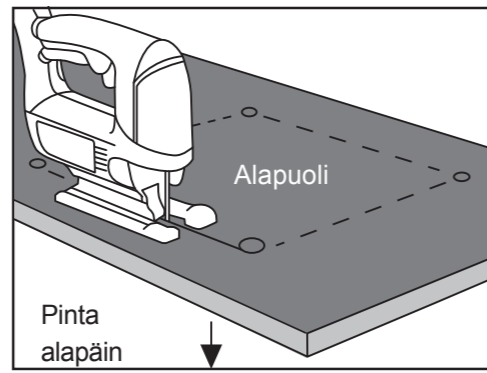
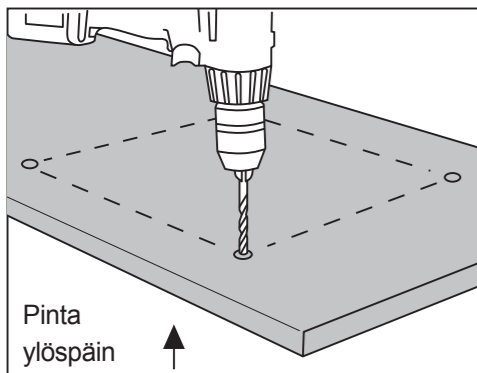
Tarvittaessa käytä muokkaukseen metalli- tai kovapalateriä.

MERKITSE AUKKOJEN PAIKAT

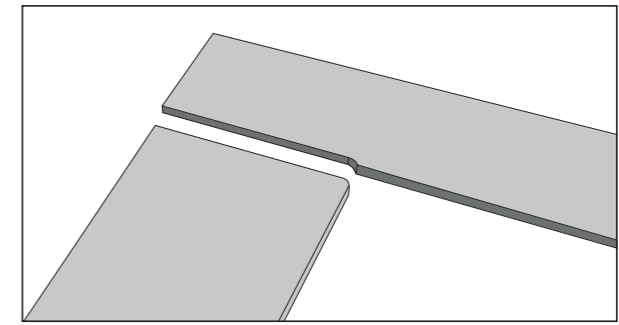
3. Selvitä tasoon upotettujen laitteiden ja altaiden tarvitsemat aukot ja niiden mitat. Tiedot löytyvät tuotteiden asennusohjeista.
4. Piirrä aukko tasoon ja poraa alueen kulmiin 10 mm reiät metalliterää. (tason pintapuolelta)
5. Käännä taso ja piirrä aukon linjat sahausta varten.
6. Sahaa aukko. Aukon kulmiin jäävät, porauksesta syntyneet kulmanpyöritykset estävät laminaatin halkeamista/repeytymistä sahauksen aikana.



HUOM! Käytä sahauksessa metalliterää.



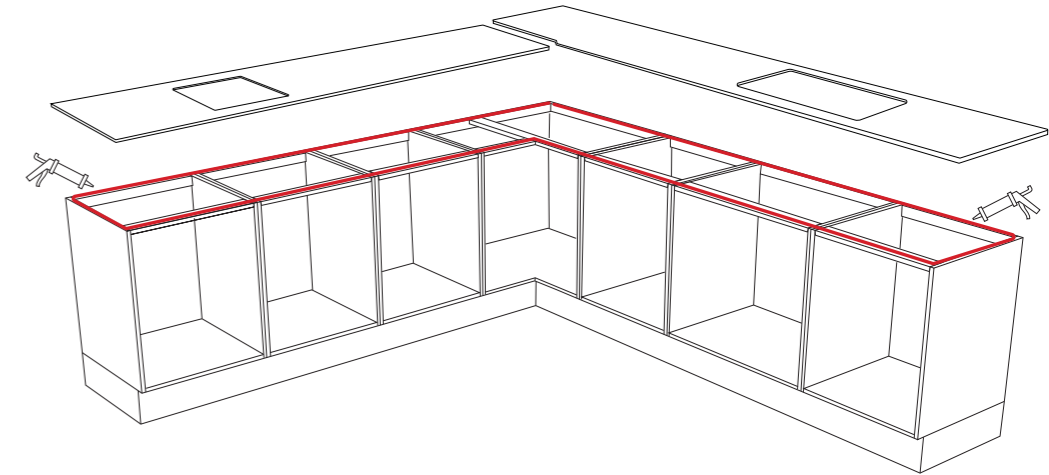
KULMALIIITOKSET



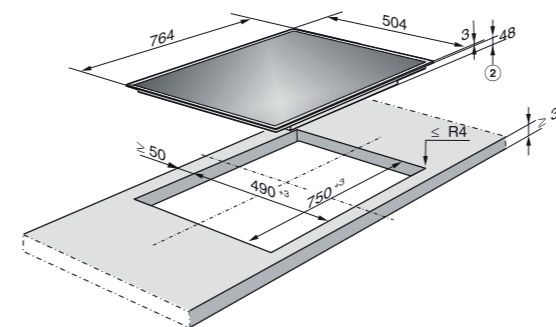
7. Liitokset tehdään puskuliitoksena. Liitoksessa pitää käyttää liimaa tai tiivistysmassaa.

TASOJEN KIINNITYS

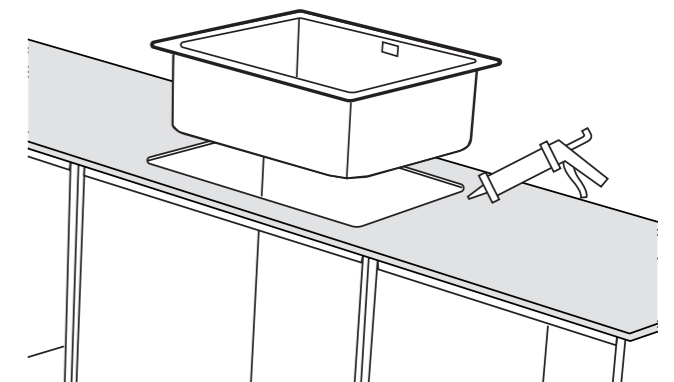
8. Sovita tasot vielä kertaalleen ja tarkista tasojen ja koneistusten sopivuus ennen tasojen kiinnittämistä.
9. Levitä liimamassaa runkojen yläreunaan ja kulmaliitokseen. Asenna tasot paikoilleen. Kiinnitä tasot liiman kuivumisen ajaksi teipillä tai kiilaamalla ylärunkoihin.



ALTAIDEN JA LAITTEIDEN ASENNUS



10. Noudata laitteiden asennusohjeita.



11. Altaat kiinnitetään liimalla. Levitä liima ja asenna allas paikoilleen. Kiinnitä tasot liiman kuivumisen ajaksi teipillä tai kiilaamalla ylärunkoihin.