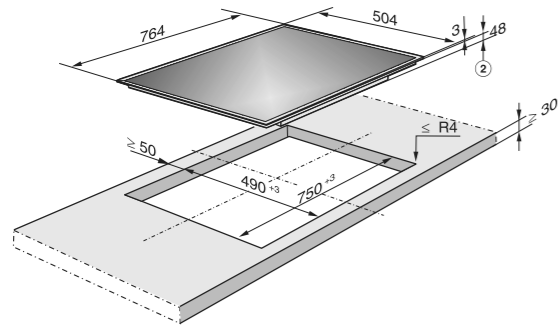
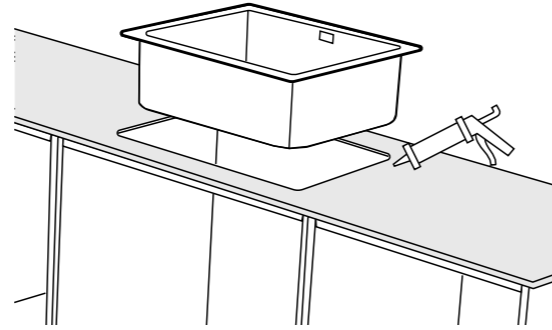


ALTAIDEN JA LAITTEIDEN ASENNUS



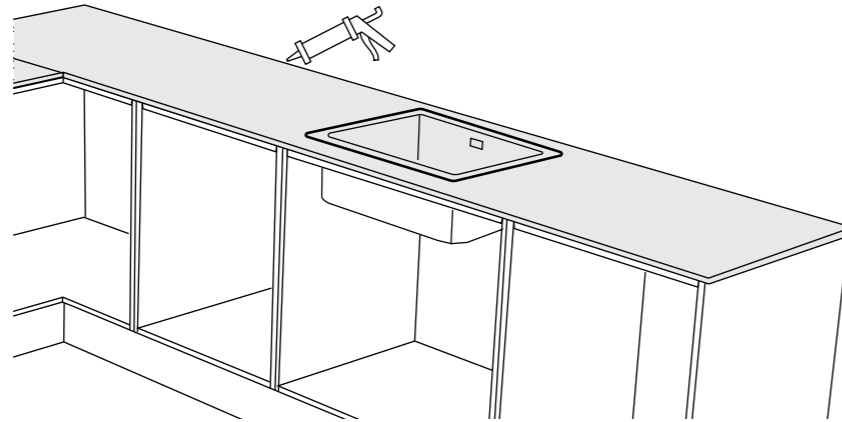
10. Noudata laitteiden asennusohjeita.



11. Altaat kiinnitetään altaiden kiinnikkeillä tai/ja liimalla.
Muista kosteussuojaus!

TAKAREUNAN TIIVISTYS

12. Viimeisenä työvaiheena tiivistetään taso ja seinäpintojen sauma. Sauma tiivistetään silikonimassalla. Paras lopputulos syntyy liimaavalla silikonimassalla.



TASOJEN HOITO

- Muista aina kuivata tasolle roiskuvat/tippuvat nesteet (vesi, kahvi, kastikkeet jne.)
- Muista puhdistaa pinnat säännöllisin ajoin, siten pidät tasot kuin ”uusina”.
- Muista tarkistaa säännöllisesti tasojen ja seinäpinnan välinen silikonisauma. Tarvittaessa poista ja uusi sauma.
- Jos huomaat tasoissa joitain muutoksia tai vikoja, niin puutu niihin HETI ja korjauta ne tarvittaessa, näin ehkäiset vakavammat ongelmat.
- Taso kestää kodin puhdistamiseen tarkoitettuja kemikaaleja niiden käyttöä.
- Taso EI kestä hankaavia/hioviapuhdistusaineita, eikä kovaa mekaanista puhdistusta esim. teräsvillalla.
- Taso ei kestä naarmuttamista terävillä esineillä. Tasoa ei voida käyttää esimerkiksi leikkuualustana.
- Taso ei kestä kuin hetkellisesti sille laskettuja kuumia vesikattiloita.

ASENNUSOHJE

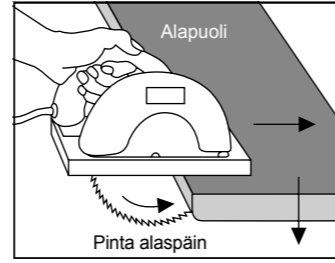
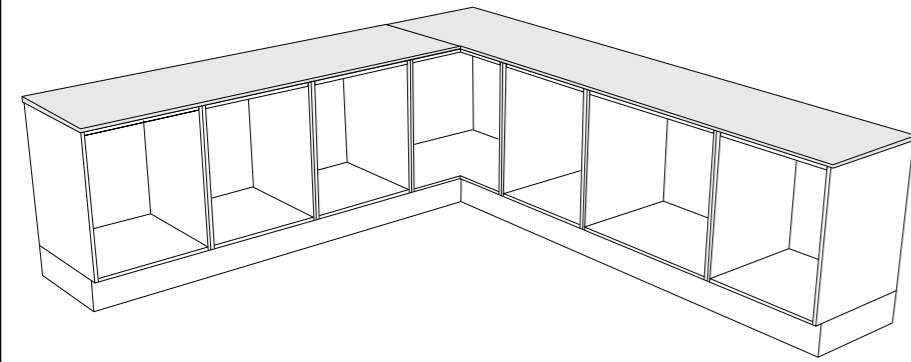
LAMINAATTITASOT



TARKISTA AINA ENNEN ASENNUSTA, ETTÄ TUOTE ON EBJÄ.

TAKUU EI KORVAA JO ASENNETTUA VIALLISTA TUOTETTA !

SOVITA TASOT PAIKOILLEEN

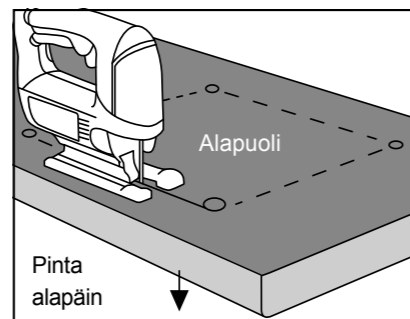
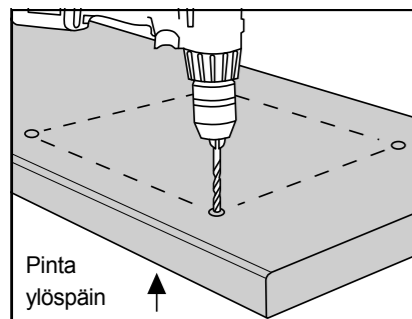
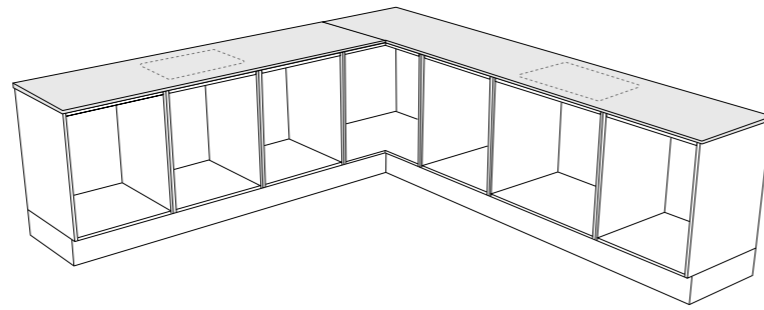


Tasojen esisovitus ja työstö

1. Esisovita tasot kalusteeseen, samalla tulee tarkastettua seinäpintojen suoruus ja alkaappien asennus. Tasojen liitos on koneistettu valmiiksi tehtaalla, sitä ei pidä muuttaa.
2. Jos asennuskohteen seinissä ilmenee lievää vinoutta, voit työstää tasoja niiden takareunasta. Tehtaalla koneistettua liitosta ei saa työstää!

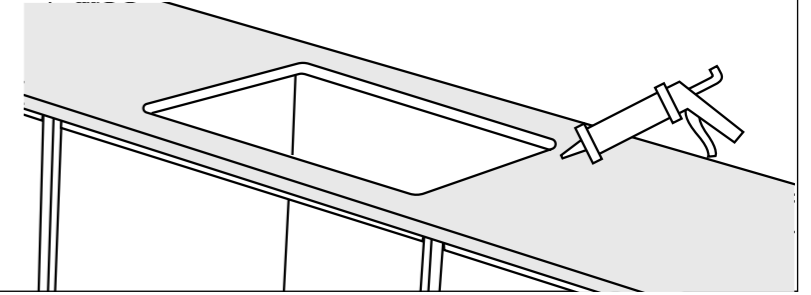
MERKITSE AUKKOJEN PAIKAT

3. Selvitä tasoon upotettujen laitteiden ja altaiden tarvitsemat aukot ja niidenmitat. Tiedot löytyvät tuotteiden asennusohjeista.
4. Piirrä aukko tasoon ja poraa alueen kulmiin 10 mm reiät.
5. Käännä taso ja piirrä aukon linjat sahausta varten.
6. Sahaa aukko. Aukon kulmiin jäävät, porauksesta syntyneet kulmanpyöritykset estävät laminaatin halkeamista/repeytymistä sahauksen aikana.



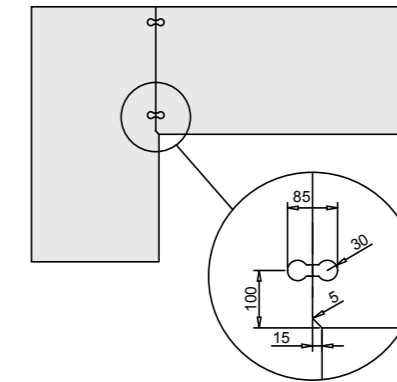
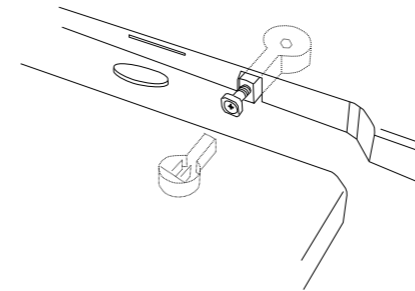
AUKKOJEN KOSTEUSSUOJAUS

7. Käsittele tason kaikki sahauspinnat (aukon reunat ja reunanauhattomat pinnat) silikoni/liimamassalla. Näin suojataa lastulevyypinnat kosteudelta

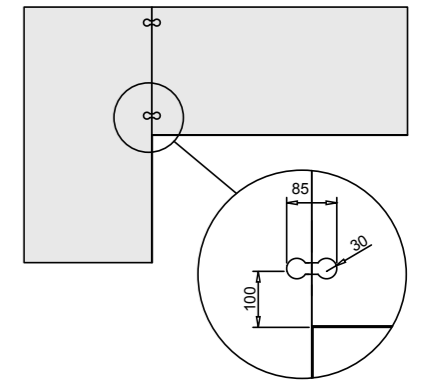


KULMALIITOKSET

8. Asenna Lamello-ohjurit. Liitoksessa pitää käyttää polyuretaani liimaa tai tiivistysmassaa. Kiristä liitoshelat kuusiokoloavaimella.



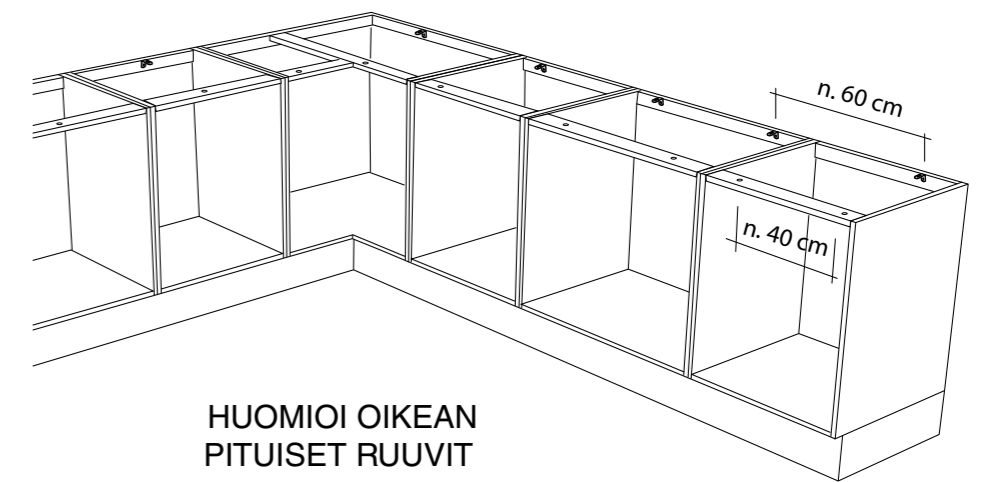
Taivereunatasot



Suorareuna- ja ABS-reunatasot

TASOJEN KIINNITYS

9. Kiinnitä tarvittaessa kaapin takareunaan kulmaraudat 60 cm välein. Poraa kalusteiden etumaiseen sidelistoihin reiät kiinnitysruuveille noin 40 cm välein.
10. Sovita tasot vielä kertaalleen ja tarkista tasojen ja koneistusten sopivuus ennen tasojen toisiinsa liittämistä.
11. Kasaa liitokset liimamassaa käyttäen liitoshelojen avulla. Levitä massaa vain päätypintoihin ei lamellojen uriin.



HUOMIOI OIKEAN
PITUISET RUUVIT