

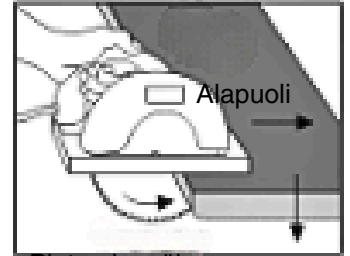
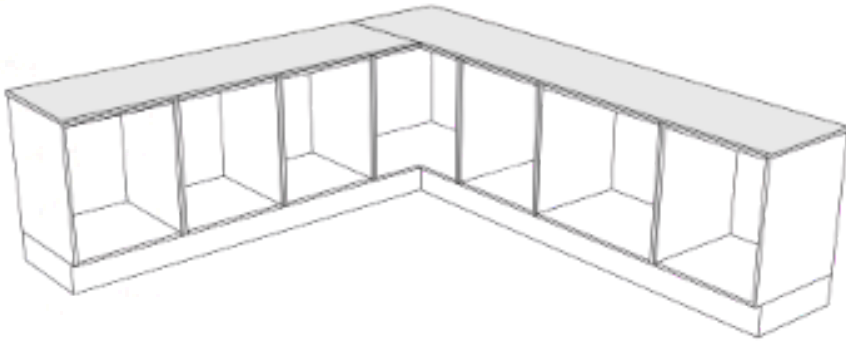
# AENNUSOHJE

## LAMINAATTITASOT



## TARKISTA AINA ENNEN ASENNUSTA ETTÄ TUOTE ON EBJÄ.

### SOVITA TASOT PAIKOILLEEN



#### Tasojen esisovitus ja työstö

1. Esisovita tasot kalusteeseen, samalla tulee tarkastettua seinäpintojen suoruus ja allaskaappien asennus. Tasojen liitos on koneistettuvalmiiksi tehtaalla, sitä ei pidä muuttaa.
2. Jos asennuskohteen seinissä ilmenee lievää vinoutta, voit työstää tasoja niiden takareunasta. Tehtaalla koneistettua liitosta ei saa työstää!

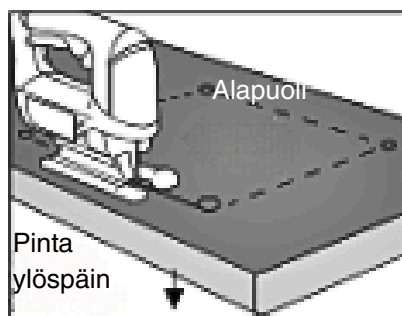
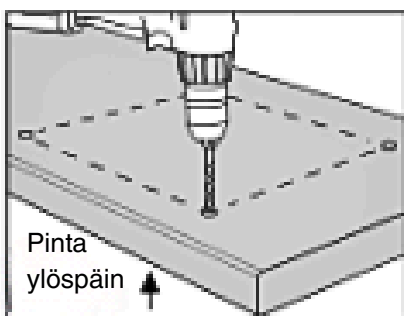
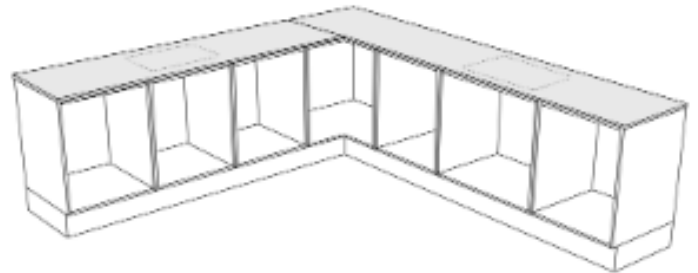
### MERKITSE AUKKOJEN PAIKAT

3. Selvitä tasoon upotettujen laitteiden ja altaiden tarvitsemat aukot ja niiden mitat. Tiedot löytyvät tuotteiden asennusohjeista.

4. Piirrä aukko tasoon ja poraa alueen kulmiin 10 mm reiät.

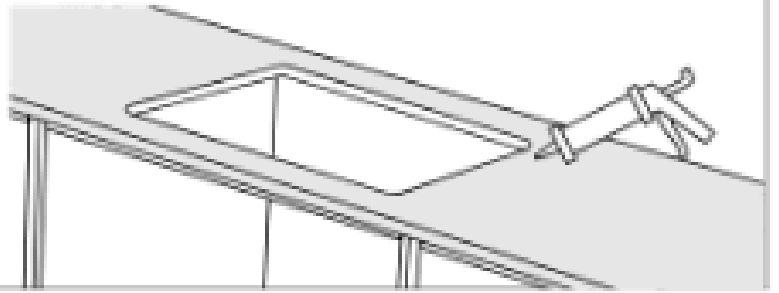
5. Käännä taso ja piirrä aukon linjat sahausta varten.

6. Sahaa aukko. Aukon kulmiin jäävät, porauksesta syntyneet kulmanpyöristykset estävät laminaatin halkeamista/repeytymistä sahausajan aikana.



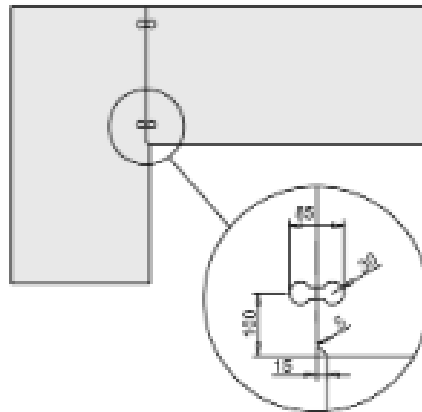
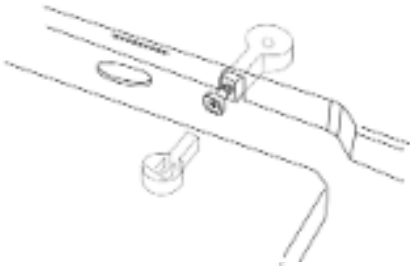
## AUKKOJEN KOSTEUSSUOJAUS

7. Käsittele tason kaikki sahauspinnat (aukon reunat ja reunanauhattomat pinnat) silikonilla / liimamassalla. Näin suojustaa lastulevypinnat kosteudelta

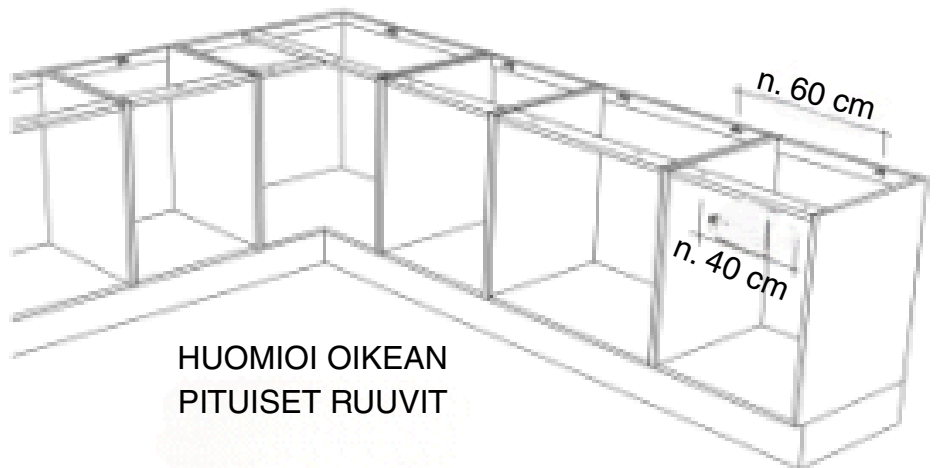


## KULMALIITOKSET

8. Asenna Lamello-ohjurit. Liitoksessa pitää käyttää polyuretaani liimaa tai tiivistysmassaa. Kiristä liitoshelat kuusiokoloavaimella.



## TASOJEN KIINNITYS

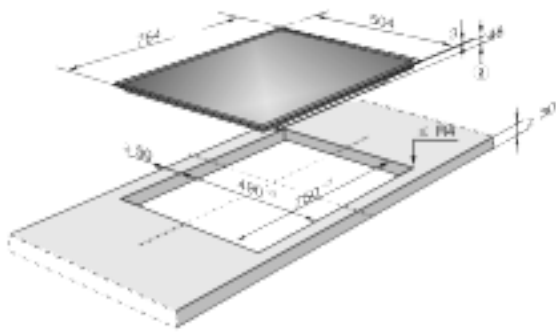


HUOMIOI OIKEAN  
PITUISET RUUVIT

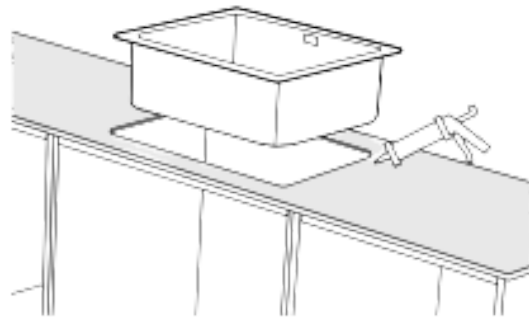
9. Kiinnitä tarvittaessa kaapin takareunaan kulmaraudat 60 cm välein. Poraa kalusteiden etummaiseen siddelistöihin reiät kiinnitysruuveille noin 40 cm välein.

10. Sovita tasot vielä kertaalleen ja tarkista tasojen ja koneistusten sopivuus ennen tasojen toisiinsa liittämistä.

11. Kasaa liitokset liimamassaa käyttäen liitoshelojen avulla. Levitä massaa vain päätypintoihin ei lamellojen uriin.



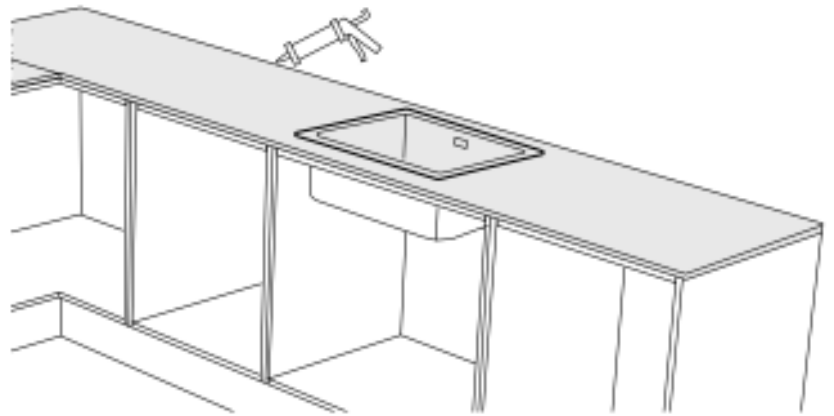
10. Noudata laitteiden asennusohjeita.



11. Altaat kiinnitetään altaiden kiinnikkeillä tai/ja liimalla. Muista kosteussuojaus!

### TAKAREUNAN TIIVISTYS

12. Viimeisenä työvaiheena tiivistetään taso ja seinäpintojen sauma. Sauma tiivistetään silikonimassalla. Paras lopputulos syntyy liimaavalla silikonimassalla.



### TASOJEN HOITO

- Muista aina kuivata tasolle roiskuvat/tippuvat nesteet (vesi, kahvi, kastikkeet jne.)
- Muista puhdistaa pinnat säännöllisin ajoin, siten pidät tasot kuin ”uusina”
- Muista tarkistaa säännöllisesti tasojen ja seinäpinnan välinen silikonisauma. Tarvittaessa poista ja uusi sauma.
- Jos huomaat tasoissa joitain muutoksia tai vikoja, niin puutu niihin HETI ja korjauta ne tarvittaessa, näin ehkäiset vakavammat ongelmat.
- Taso kestää kodin puhdistamiseen tarkoitettuja kemikaaleja niiden käyttöä.
- Taso EI kestä hankaavia/hioviapuhdistusaineita, eikä kovaa mekaanista puhdistusta esim. teräsvillalla.
- Taso ei kestä naarmuttamista terävillä esineillä. Taso ei voida käyttää esimerkiksi leikkuualustana.

### HÖYRYSULKUKALVON ASENNUS

Astianpesukoneen yläpuolella olevan työtason suojaaminen höyryltä ja kosteudelta on tärkeää keittiökalusteiden pitkäikäisyyden varmistamiseksi. Työtaso suojataan yleensä astianpesukoneen mukana tulevalla suojakalvolla tai erillisellä muovisella reunasuojalla.